

INSTITUTO FEDERAL DE EDUCAÇÃO, CIÊNCIA E TECNOLOGIA DA PARAÍBA  
*CAMPUS CAJAZEIRAS*

JOSÉ IARLLEY SABINO MANGUEIRA

**DESENVOLVIMENTO DE UM SISTEMA DE AQUISIÇÃO DE DADOS PARA  
EXPERIMENTAÇÃO COM MODELOS DE VIGAS RETAS**

Cajazeiras-PB  
2022

JOSÉ IARLEY SABINO MANGUEIRA

**DESENVOLVIMENTO DE UM SISTEMA DE AQUISIÇÃO DE DADOS PARA  
EXPERIMENTAÇÃO COM MODELOS DE VIGAS RETAS**

Trabalho de Conclusão de Curso submetido à Coordenação do Curso de Bacharelado em Engenharia Civil do Instituto Federal de Educação, Ciência e Tecnologia da Paraíba-*Campus* Cajazeiras, como parte dos requisitos para a obtenção do Título de Bacharel em Engenharia Civil, sob Orientação do Prof. Daniel Torres Filho.

IFPB / Campus Cajazeiras  
Coordenação de Biblioteca  
Biblioteca Prof. Ribamar da Silva  
Catalogação na fonte: Suellen Conceição Ribeiro CRB-2218

M277d Mangueira, José Iarley Sabino

Desenvolvimento de um sistema de aquisição de dados para experimentação com modelos de vigas retas/ José Iarley Sabino Mangueira. – Cajazeiras/PB: IFPB, 2022.

69f.:il.

Trabalho de Conclusão de Curso (Graduação em Engenharia Civil) - Instituto Federal de Educação, Ciência e Tecnologia da Paraíba-IFPB, Campus Cajazeiras. Cajazeiras, 2022.

Orientador(a): Prof. Daniel Torres Filho.

1. Desenvolvimento de sistemas. 2. Dados. 3. Integridade Estrutural. 4. *Software*.

I. Mangueira, José Iarley Sabino. II. Título.

CDU: 004.3 M277d

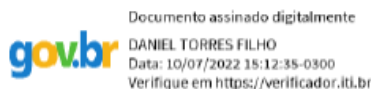
JOSÉ IARLLEY SABINO MANGUEIRA

**DESENVOLVIMENTO DE UM SISTEMA DE AQUISIÇÃO DE DADOS PARA  
EXPERIMENTAÇÃO COM MODELOS DE VIGAS RETAS**

Trabalho de Conclusão de Curso submetido à  
Coordenação do Curso de Bacharelado em  
Engenharia Civil do Instituto Federal de  
Educação, Ciência e Tecnologia da Paraíba-  
*Campus* Cajazeiras, como parte dos  
requisitos para a obtenção do Título de  
Bacharel em Engenharia Civil, sob  
Orientação do Prof. Daniel Torres Filho.

Aprovado em 22 de junho de 2022.

**BANCA EXAMINADORA**



---

Prof. Daniel Torres Filho – IFPB-*Campus* Cajazeiras  
Orientador

*Analine Pinto Valeriano Bandeira*

---

Prof.<sup>a</sup> Dra. Analine Pinto Valeriano Bandeira – IFPB-*Campus* Cajazeiras  
Examinador 1

*José Tavares de Luna Neto*

---

Prof. Me. José Tavares de Luna Neto – IFPB-*Campus* Cajazeiras  
Examinador 2

Dedico este trabalho a minha mãe e ao meu pai,  
pela dedicação e apoio em todos os momentos  
difíceis.

## **AGRADECIMENTOS**

Agradeço primeiramente a Deus.

A meus pais, Marinez e Manoel, por todo auxílio e esforço investido na minha formação. Aos meus irmãos, Ananisa Fernanda, Dannilo Hermeson e Diego Sabino por sempre me apoiarem.

A minha Namorada Mariana, por toda ajuda e apoio dado na minha caminhada.

Aos meus amigos e colegas de curso, que sempre me incentivaram ao longo destes anos na Universidade, em especial, Geovany, Izadora, Kael, Jocicleudo e Abreu.

Ao professor, Daniel Torres Filho, por suas orientações e dedicação à realização desse trabalho.

Ao Instituto Federal da Paraíba *Campus* Cajazeiras e seu corpo docente, por todo o suporte no decorrer da graduação.

## RESUMO

Na Engenharia Civil o Monitoramento da Integridade Estrutural (MIE) busca acompanhar o comportamento da estrutura, para avaliar suas condições, inclusive para verificar a ocorrência de danos e das eventuais necessidades de intervenções, visando a reabilitação estrutural. Este trabalho teve por iniciativa empregar a plataforma *Arduino* MEGA, que é um sistema de prototipagem eletrônica, que utiliza um microcontrolador Atmel, de hardware e software livres, com entradas e saídas analógicas/digitais, de relativa facilidade de operação. Com isto, o objetivo desse trabalho foi o desenvolvimento de um sistema de aquisição de dados provenientes de sensores de deslocamento e força, para processamento e posterior análise das informações. Foi construído um sistema de aquisição de dados, com a plataforma *Arduino* MEGA e o *software* PLX-DAQ, sendo que este sistema emprega além da plataforma e *software* em questão, amplificador de sinais, módulo LCD 16x2 e circuito redutor de tensão. O sistema foi testado no modelo de viga bi apoiada desenvolvido, instrumentadas com um Paquímetro digital e célula de carga, onde foram aplicados quatro diferentes tipos de cargas no centro da viga. Os dados de deslocamentos coletados pelo sistema de aquisição foram comparados com os do *Ftool* e cálculos analíticos, feitos pela equação da linha elástica da viga em questão. Nestes testes, a aquisição de dados foi tida como satisfatória, pois resultou em erros considerados toleráveis, visto a simplicidade do sistema.

**Palavras-Chave:** integridade estrutural; *Arduino*; sistema de aquisição de dados.

## ABSTRACT

In Civil Engineering, Structural Integrity Monitoring (SIM) seeks to monitor the behavior of the structure, to assess its conditions, including to verify the occurrence of damage and eventual intervention needs, aiming at structural rehabilitation. This work had the initiative to employ the Arduino MEGA platform, which is an electronic prototyping system, which uses an Atmel microcontroller, free hardware and software, with analog/digital inputs and outputs, of relative ease of operation. Thus, the objective of this work was the development of a data acquisition system from displacement and force sensors, for processing and further analysis of the information. A data acquisition system was built, with the Arduino MEGA platform and the PLX-DAQ software, and this system uses, in addition to the platform and software in question, a signal amplifier, a 16x2 LCD module and a voltage reduction circuit. The system was tested in the bi-supported beam model developed, instrumented with a digital caliper and load cell, where four different types of loads were applied in the center of the beam. The displacement data collected by the acquisition system were compared with those of the Ftool and analytical calculations, made by the equation of the elastic line of the beam in question. In these tests, the data acquisition was considered satisfactory, as it resulted in errors considered tolerable, given the simplicity of the system.

**Keywords:** structural integrity; *Arduino*; data acquisition system.



## LISTA DE ILUSTRAÇÕES

Figura 1 - Ponte do Rio Suaçuí: (a); Modelo Reduzido (b). .....	16
Figura 2 - Viga Retirada da Ponte com os carregamentos e sistema de aquisição de dados....	17
Figura 3 - Obras monitoradas na Europa.....	18
Figura 4 - Ponte estaiada em São Paulo. ....	18
Figura 5 - Sistema de aquisição e monitoramento de dados.....	20
Figura 6 - Exemplo em uma placa de <i>Arduino</i> MEGA 2560 Ver. 3. ....	20
Figura 7 - Viga apoiada e engastada (a); Viga bi apoiada (b). ....	22
Figura 8 - Raio de curvatura de uma viga vertical .....	22
Figura 9 - Relógio comparador.....	24
Figura 10 - Exemplo de uso do relógio comparador. ....	25
Figura 11 - Transdutor Potenciométrico Linear. ....	26
Figura 12 - Paquímetro Digital.....	27
Figura 13 - <i>Strain gage</i> . ....	28
Figura 14 - Deformação de um fio sobre tração.....	28
Figura 15 - Circuito Ponte de Wheatstone. ....	30
Figura 16 - Célula de carga tipo z (a); modulo amplificador HX711 (b).....	31
Figura 17 - Célula de carga, <i>Arduino</i> UNO e Modulo HX711. ....	32
Figura 18 - Sistema desenvolvido para medição de força e deslocamento. ....	32
Figura 19 - Display 16x2 .....	33
Figura 20 - Ligação Célula de Carga e HX711. ....	35
Figura 21 - Paquímetro para leitura do deslocamento.....	36
Figura 22 - Circuito para conexão do <i>Arduino</i> com o Paquímetro.....	36
Figura 23 - Display LCD, Led e Botão: (a) Display LCD 16x2 Backlight Azul; (b) Led; (c) Botão.....	37
Figura 24 - Diagrama de blocos do circuito completo. ....	37
Figura 25 - Ensaio de calibração da célula de carga.....	38
Figura 26 - Circuito completo montado em <i>protoboard</i> . ....	39
Figura 27 - Placa de circuito impresso desenvolvida utilizando o sistema <i>Easy EDA</i> .....	40
Figura 28 - Placa de circuito impresso pronta. ....	40
Figura 29 - Modulo de aquisição de dados.....	41
Figura 30 - Detalhes dos botões do modulo. ....	42

Figura 31 - PLX-DAQ em uso no <i>Microsoft Office Excel</i> . .....	43
Figura 32 - Abraçadeiras deslizantes (a); Apoios da Viga (b); Banco do paquímetro(c). .....	44
Figura 33 - Barra de aço (a); Fita métrica(b).....	45
Figura 34 - Apoio deslizante Célula de carga (a); Imã neodímio (b); Base de regulação (c). .	46
Figura 35 - Peso do conjunto célula de carga e apoio deslizante. ....	46
Figura 36 - Linha de referência. ....	47
Figura 37 - Linha de referência na barra utilizada.....	47
Figura 38 - Distâncias das medidas dos deslocamentos. ....	48
Figura 39 - Computador Com PLX-DAQ (a); Experimento completo (b). ....	49
Figura 40 - Pesagem da barra. ....	50
Figura 41 - Viga bi apoiada com carga central.....	50
Figura 42 - Modelo de viga no software Ftool. ....	53
Figura 43 - Gráfico de cargas lidas pelo sistema de aquisição.....	58
Figura 44 - Gráfico de comparação dos erros em todos os experimentos.....	59

## LISTA DE TABELAS

Tabela 1 - Tipos de <i>Strain gages</i> .....	29
Tabela 2 - Orçamento dos componentes utilizados. ....	43
Tabela 3 - Comparação dos dados de deslocamento do peso próprio da barra. ....	54
Tabela 4 - Comparação dos dados coletados a 20 cm. ....	55
Tabela 5 - Comparação dos dados coletados a 30 cm. ....	56
Tabela 6 - Comparação dos dados coletados a 40 cm. ....	56
Tabela 7 - Comparação dos dados coletados a 50 cm. ....	57

## SUMÁRIO

<b>1 INTRODUÇÃO .....</b>	<b>13</b>
<b>2 OBJETIVOS .....</b>	<b>15</b>
2.1 OBJETIVO GERAL.....	15
<b>3 REFERENCIAL TEÓRICO .....</b>	<b>16</b>
3.1 MONITORAMENTO DA INTEGRIDADE ESTRUTURAL .....	16
3.1.1 <i>Sistemas de aquisição de dados</i> .....	19
3.1.2 <i>Sensores de Deslocamento</i> .....	21
3.1.3 <i>Strain Gages</i> .....	27
3.1.4 <i>Ponte de Wheatstone</i> .....	29
3.1.5 <i>Células de Carga tipo Z e Modulo Amplificador HX711</i> .....	30
3.1.6 <i>Display LCD 16x2</i> .....	33
3.1.7 <i>Software Ftool</i> .....	33
<b>4 METODOLOGIA.....</b>	<b>35</b>
4.1 MONTAGEM DO CIRCUITO INICIAL .....	35
4.2 DESENVOLVIMENTO DO SISTEMA DE AQUISIÇÃO DE DADOS. ....	39
4.3 MODELO DE VIGA BI APOIADA DESENVOLVIDA.....	44
4.3.1 <i>Calculo Analítico de uma viga bi apoiada</i> .....	49
4.3.2 <i>Modelo de viga no Ftool</i> .....	52
<b>5 RESULTADOS E ANÁLISES .....</b>	<b>54</b>
<b>6 CONSIDERAÇÕES FINAIS.....</b>	<b>60</b>
<b>REFERÊNCIAS .....</b>	<b>61</b>
<b>APÊNDICE A – CODIGO DESENVOLVIDO NA PLATAFORMA ARDUINO MEGA.</b> .....	<b>64</b>
<b>ANEXO A - CÓDIGO UTILIZADO PARA LEITURAS DO PAQUÍMETRO. ....</b>	<b>69</b>

# 1 INTRODUÇÃO

A análise experimental é a etapa fundamental para determinar o comportamento de qualquer estrutura quando submetida a uma situação de carregamento, seja para comprovar uma teoria ou para validar uma análise numérica. Por meio de técnicas experimentais adequadas, pode-se descrever com precisão o verdadeiro comportamento dos elementos. Além disso, a prática experimental proporciona ao engenheiro uma melhor visualização, e, conseqüentemente, maior abstração dos conceitos teóricos que descrevem a resposta mecânica de uma estrutura sob solitação.

Desse modo, é imprescindível que o profissional de engenharia, durante sua formação, estude e faça uso de técnicas experimentais para avaliar o comportamento mecânico de estruturas usuais. No entanto, laboratórios com infraestrutura limitada, e os elevados custos para obtenção dos equipamentos necessários à realização dessas análises, podem inviabilizar esse aprendizado. Para contornar essas dificuldades, tem-se desenvolvido meios de realizar análises experimentais simples, utilizando sistemas de aquisição de dados de baixo custo.

Uma alternativa recorrente é a utilização do *Arduino* como sistema de aquisição de dados. Esse consiste em uma plataforma eletrônica de código aberto, baseada em *hardware* e *software* de fácil utilização, em que a partir de uma linguagem de programação pode-se enviar instruções ao microcontrolador da placa *Arduino*, que será capaz de interpretar o sinal de um determinado sensor e a partir deste executar um comando (ARDUINO, 2018).

Como sistema de aquisição, o *Arduino* pode ser associado a uma ampla variedade de sensores, que atuam como transdutores, convertendo a variação de uma grandeza física em sinais elétricos, sendo estes interpretados pelo microcontrolador e convertidos em medições da grandeza estudada. Dessa maneira, o *Arduino* pode ser utilizado para diversas análises experimentais, tanto para fins educacionais como para outras finalidades.

Trabalhando com Monitoramento da Integridade Estrutural (MIE) e empregando o *Arduino* como sistema de aquisição de baixo custo, Petrocino (2015) utilizou sensores piezoelétricos para estudo das variações estruturais num sistema consistindo num motor desbalanceado sobre uma viga bi apoiada, concluindo que o monitoramento é possível por meio de uma análise estática adequada no tratamento do sinal.

Em sua pesquisa Silva (2018) utilizou, associado ao *Arduino*, um transdutor potenciométrico linear para a medição de deslocamentos, e uma célula de carga para medição de forças. Além disso, para mensuração das deformações foram empregados *strain gages* do

tipo resistivo, em que ao serem fixados sobre a superfície da estrutura acompanham a deformação desta, variando sua resistência elétrica conforme são tracionados ou comprimidos, essa variação é convertida em sinal elétrico e depois traduzida em medidas de deformação pelo *Arduino*.

Em seu trabalho, Assis (2017) faz o uso do *Arduino* para o desenvolvimento de um sistema computacional para monitoramento de estruturas na engenharia civil, com o monitoramento de deformações, deslocamentos e forças que agem sobre uma ponte, onde se é usado *strain gages*, sensores a laser e sensores de pressão. Mostra ainda que o sistema desenvolvido é eficaz e faz todo o monitoramento da estrutura a distância salvando os dados coletados para posterior análise.

O MIE colabora com a redução de custos das intervenções para manutenção, reforma e modernização das estruturas, contudo, sua utilização ainda é dispendiosa devido ao tipo de equipamentos necessários à sua implementação, tais como sensores, sistemas para aquisição de dados, redes cabeadas e computadores, o que acaba, em muitos casos, impedindo sua utilização em grande escala (DEPARI et al., 2014).

O monitoramento estrutural não se limita aos edifícios existentes que já sofreram desgastes pelo uso e outras ações, mas também inclui estruturas em fase de construção, permitindo identificar problemas estruturais para que os trabalhos de reparo possam ser realizados a partir desta fase. O MIE também é utilizado no desenvolvimento de equipamentos para fins didáticos, onde é possível auxiliar o aluno em fase de desenvolvimento acadêmico, e com isso, fazer com que tenha uma real noção do que é visto em sala de aula. (ASSIS, 2007).

Dessa forma, o presente trabalho apresenta a construção de um modelo experimental consistindo em um sistema de aquisição de dados, utilizando o *Arduino* MEGA, para medir força e deslocamento em um modelo de viga bi apoiada, onde todos os dados coletados foram comparados com o cálculo analítico por meio da equação da linha elástica, além de modelos produzidos utilizando a ferramenta de análise de estruturas planas *Ftool*.

## 2 OBJETIVOS

Neste tópico são apresentados o objetivo geral e os objetivos específicos dessa pesquisa, que foram desenvolvidos durante o decorrer da realização desse trabalho.

### 2.1 OBJETIVO GERAL

Desenvolver um modelo experimental reduzido, capaz de realizar a medição de forças e deslocamentos em uma viga bi apoiada, a partir de um sistema de aquisição de dados.

### OBJETIVOS ESPECÍFICOS

- Analisar e inserir o *Arduino* como um sistema de aquisição de dados;
- Estudar e implementar o uso de sensores tipo células de carga e sensores de deslocamento, para o desenvolvimento do protótipo;
- Desenvolver um protótipo de viga bi apoiada para a verificação e análise do seu comportamento utilizando o sistema de aquisição de dados desenvolvido nesse trabalho;
- Comparar os resultados obtidos através do sistema de aquisição de dados com os resultados obtidos através do cálculo analítico e através do uso do modelo gerado no *software Ftool*.

### 3 REFERENCIAL TEÓRICO

Com base nos tópicos abordados neste trabalho, é necessário discutir técnicas de ponta para monitoramento de deslocamentos e forças em estruturas, bem como questões relacionadas a sistemas experimentais, incluindo aquelas relacionadas ao uso da plataforma *Arduino*.

#### 3.1 MONITORAMENTO DA INTEGRIDADE ESTRUTURAL

Segundo Maio (2010), as técnicas de Monitoramento da Integridade Estrutural (MIE) também têm sido tema de grandes grupos de estudos técnico e científico nas últimas duas décadas. Esta tendência pode ser atribuída aos elevados custos de manutenção e reparo, além do valor inestimável da perda de vidas, associada a danos que se propagam ao longo da estrutura causando em última instância acidentes catastróficos.

Nos últimos quinze anos, a monitoração de estruturas de Engenharia Civil tem sido uma área de pesquisa bastante ativa ao redor do mundo, apresentando aplicações e resultados que têm demonstrado o potencial da monitoração como técnica para detectar e até mesmo prever falhas estruturais, com importantes reflexos na segurança e no aumento da vida útil das estruturas monitoradas (ASSIS, 2007).

No que se refere a monitoramento estrutural, Melo (2011) demonstrou o comportamento estrutural da Ponte do Rio Suaçuí (Figura 1a) e seu correspondente modelo reduzido (Figura 1b), onde através dos dados coletados de deformação e deslocamento pode se concluir que o modelo reduzido é "coerente e semelhante ao modelo real" no comportamento global da sua estrutura.

**Figura 1** - Ponte do Rio Suaçuí: (a); Modelo Reduzido (b).



Fonte: MELO, 2011.



No cenário internacional, a importância da monitoração de estruturas no âmbito da Engenharia Civil é um fato consolidado. Em países como os EUA, Canadá, Inglaterra e Japão, dentre outros, problemas como o de degradação prematura de pontes rodoviárias vem sendo investigado com o auxílio de sistemas de monitoração (LAROCCA, 2004).

No trabalho desenvolvido por Nguyen *et al* (2016), apresentaram o monitoramento de uma viga de concreto (Figura 2) de parte de uma ponte construída na década de 50 sobre o Rio Mosel, ligando as cidades de Grevenmacher (Luxemburgo) e Wellen (Alemanha). Na análise feita, a viga de 46m de comprimento, pesando 120 tf, foi retirada da ponte e feito o monitoramento contínuo de deslocamento por 30 dias (considerando deformação devido a mudanças térmicas), com cargas estáticas e usando 8 sensores de deslocamento para verificar a integridade estrutural e detecção de danos.

**Figura 2** - Viga Retirada da Ponte com os carregamentos e sistema de aquisição de dados.



Fonte: NGUYEN *et al*, 2011.

De acordo com Assis (2007), este cenário implica na utilização da monitoração como agente capaz de fornecer o estado da estrutura observada com segurança, e seu uso já vem sendo feito em países como Portugal, Suíça, Itália, Áustria, Alemanha e Bélgica. Duas obras monitoradas na Europa, com instrumentações realizadas após a construção, são apresentadas na Figura 3.

**Figura 3** - Obras monitoradas na Europa.



Fonte: Inaudi *et al*, 2005.

No plano nacional, a área da monitoração estrutural vem sendo implementada aos poucos como em São Paulo. Uma dessas obras é a ponte estaiada sobre o rio Pinheiros, na qual funciona uma estação da linha 5 do sistema metroviário da cidade (Figura 4). A ponte foi monitorada da fase construtiva, sendo utilizados sensores para a medição de temperatura, deslocamentos e deformações, dentre outros dispositivos de medição (ASSIS, 2007).

**Figura 4** - Ponte estaiada em São Paulo.



Fonte: Assis, 2007.

Silva (2018) destaca que, no caso de pontes, a utilização das técnicas de MIE tem como intuito constatar danos, visando analisar a necessidade de intervenções para reparos e reformas ou ainda em casos que se constate risco aos usuários, promover a demolição da construção.

Embora seja pouco difundida nos cursos de graduação em Engenharia Civil a ideia do uso do MIE não é algo recente e sim, vem se aperfeiçoando com o passar do tempo. Os primeiros métodos de monitoramento de estruturas limitavam-se a observação do processo e leitura das medidas indicadas pelos instrumentos com registro dos valores. Contudo, atualmente

as técnicas e equipamentos são outros que empregam sistemas integrados de medição totalmente automatizados (SILVA, 2018).

### ***3.1.1 Sistemas de aquisição de dados***

Na monitoração estrutural, os componentes dos sistemas de aquisição proporcionam o devido tratamento dos sinais elétricos provenientes da rede sensorial instalada, os quais encontram-se associados aos valores absolutos ou variações das grandezas monitoradas (ASSIS, 2007).

Andrade (2012), destaca que o Monitoramento da Integridade Estrutural utiliza uma ferramenta de diagnóstico físico, integrando vários dispositivos e sistemas auxiliares tais como os sistemas de sensoriamento, aquisição de dados, processamento de dados, comunicação, modelagem e detecção de dados.

O comportamento estrutural está diretamente ligado ao deslocamento, tensões e deformações, em função das características da estrutura tais como geometria, propriedades dos materiais, carregamentos e condições de contorno (SILVA, 2018).

Os sistemas de monitoração mais recentes são constituídos por componentes integrados que são responsáveis pelas etapas de medição, aquisição, comunicação, tratamento e avaliação dos resultados (ASSIS, 2007). Assim, um sistema de monitoração completo é composto pelos seguintes subsistemas:

- rede de sensores;
- aquisição de dados;
- comunicação;
- tratamento de dados;
- avaliação e gestão dos resultados.

A Figura 5 traz o diagrama contendo o esquema que demonstra os itens abordados acima. A função básica de um sistema de aquisição de dados é capturar informações de um objeto de pesquisa, para assim gerar dados confiáveis que posteriormente possam ser manipulados por um computador. No monitoramento estrutural, os componentes do sistema de

aquisição processam adequadamente os sinais elétricos da rede de sensores instalada, que são correlacionados com valores absolutos ou alterações nas grandezas monitoradas (ASSIS, 2007).

**Figura 5** - Sistema de aquisição e monitoramento de dados.

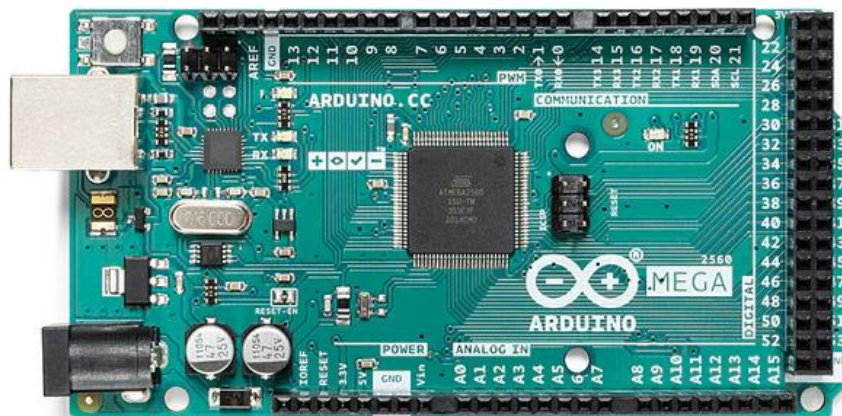


Fonte: Assis, 2007.

Através do uso do *Arduino* MEGA (Figura 6), isso se caracteriza como uma excelente saída para construção de um sistema eficaz de monitoramento e aquisição de dados estruturais, o qual pode ser utilizado em diversas áreas e aplicações devido a sua diversidade e facilidade se uso. O mesmo foi base de estudo e aplicação do mestrado em estruturas de Silva (2018), onde ele o utiliza como um sistema de aquisição de dados para medir deformações e deslocamentos em estruturas de concreto armado.

O projeto do *Arduino* tem como objetivo facilitar o ensino de eletrônica e programação em geral para pessoas que não são familiarizadas com a área da Engenharia Elétrica, assim como, promover o acesso a placas, componentes e dispositivos mais baratos do que as existentes no mercado. Além disso, tal plataforma tem seus códigos abertos, ou seja, qualquer pessoa pode utilizá-lo e alterá-lo sem maiores problemas com direitos autorais (BANZI, 2010 apud BUKMAN, 2017).

**Figura 6** - Exemplo em uma placa de *Arduino* MEGA 2560 Ver. 3.



Fonte: Arduino MEGA, 2022.

No trabalho de Dworakowski *et al.* (2016), ele faz o uso do software PLX-DAQ juntamente com a plataforma *Arduino*, *software* esse que possibilita que o sistema desenvolvido possa enviar os dados direto para uma planilha do *Microsoft Office Excel*, e demonstra que foi desenvolvido com sucesso quando utilizado para coletar dados de objetos em movimento, auxiliando assim na disciplina de física para alunos do ensino medio, pois com o software foi possível gerar os gráficos de deslocamento quando lecionava o conteúdo de cinemática.

### 3.1.2 Sensores de Deslocamento

Para melhor entender e usar os sensores de deslocamento, apresentaremos alguns conceitos e fórmulas analíticas relacionadas ao deslocamento estrutural nesta seção.

- Deslocamentos em Vigas

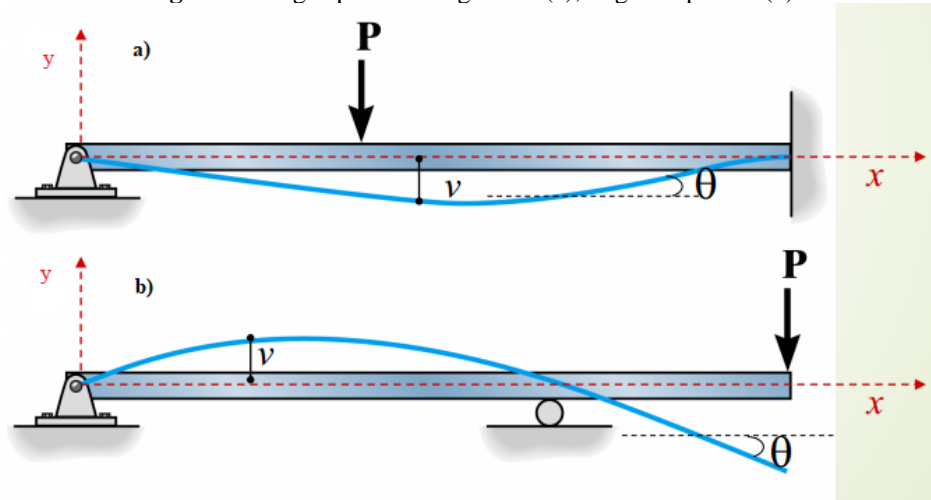
De maneira geral as estruturas estão sujeitas a deflexões, ou seja, seus eixos podem apresentar variações posicionais no espaço, sejam elas de translação ou rotação. Os movimentos de translação (deslocamentos) são aqueles lineares e o de rotação são os angulares (SILVA, 2018).

O deslocamento de uma estrutura, que decorrente de uma deformação provocada por uma força externa, constitui elemento deste trabalho no que diz respeito à utilização de sensor para medição de sua grandeza.

Observando os dois modelos de viga, de acordo com as Figuras 7a e 7b, quando a viga é submetida a esforços externos, se constata que a um deslocamento vertical  $v$ , onde, esse deslocamento é no sentido negativo do eixo  $y$ , esse deslocamento é considerado negativo (Figura 7a). De forma oposta na Figura 7b, tem-se que o deslocamento  $v$  positivo.

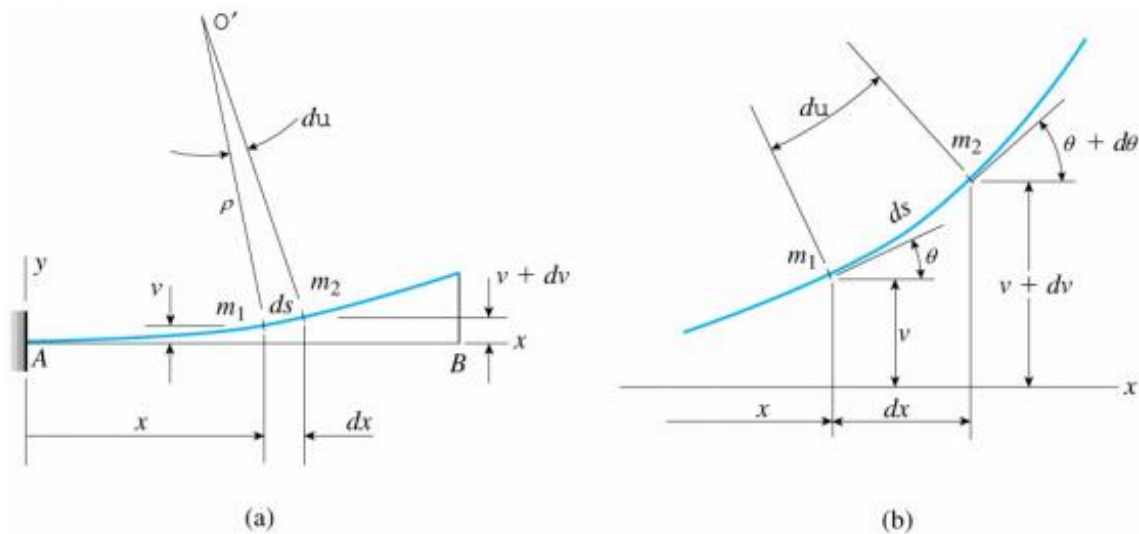
Na Figura 8, o raio de curvatura ( $\rho$ ) a partir do ponto  $O'$ , resulta na Equação 1 e, conseqüentemente, a curvatura ( $k$ ) é dada pela Equação 2, sendo que a inclinação da curva de deslocamento vertical é a primeira derivada de  $dv/dx$ , referente à expressão do deslocamento  $v$ , ou seja, a inclinação é o incremento da distância  $dv$ , dividido pelo incremento da distância  $dx$ , os quais são infinitamente pequenos, fazendo com que a inclinação  $dv/dx$  seja igual à tangente de  $\theta$ , obtendo então as Equações 3 e 4 (GERE E GOODNO, 2015).

**Figura 7** - Viga apoiada e engastada (a); Viga bi apoiada (b).



Fonte: Adaptado de (BEER; JOHNSTON, 2011).

**Figura 8** - Raio de curvatura de uma viga vertical



Fonte: Adaptado de (GERE e GOODNO, 2015).

$$\rho d\theta = ds \quad (1)$$

$$k = \frac{1}{\rho} = \frac{d\theta}{ds} \quad (2)$$

$$\cos \theta = \frac{dx}{ds} \quad (3)$$

$$\text{sen } \theta = \frac{dv}{ds} \quad (4)$$

Assim, de acordo com Gere e Goodno (2015), é possível fazer a seguinte aproximação na Equação 5, pois, usualmente, elementos estruturais na engenharia civil tem pequenos valores de rotações, logo.

$$\theta \approx \tan \theta \quad (5)$$

$$\tan \theta = \frac{\text{sen } \theta}{\text{cos } \theta} = \frac{\frac{dv}{ds}}{\frac{dx}{ds}} = \frac{dv}{dx} \quad (6)$$

$$\theta \approx \frac{dv}{dx} \quad (7)$$

Derivando  $\theta$  em relação a  $x$  na Equação 7 e substituindo na Equação 2, isso resulta em:

$$k = \frac{1}{\rho} = \frac{d^2v}{dx^2} \quad (8)$$

Gere e Goodno (2015), mostram ainda que a Equação que relaciona o Momento Fletor ( $M$ ) sofrido pela viga, a curvatura ( $k$ ), o Modulo de elasticidade ( $E$ ) e o Momento de Inercia ( $I$ ) é dado pela Equação 9.

$$M(x) = k * E * I \quad (9)$$

Assim, substituindo a Equação 8 na Equação 9 chega-se finalmente na equação diferencial de curvatura básica de deslocamento em uma viga.

$$\frac{M(x)}{EI} = \frac{d^2v}{dx^2} \text{ ou } \frac{M(x)}{EI} = v''(x) \quad (10)$$

Segundo Beer e Johnston (2011), o valor do deslocamento em uma viga pode ser encontrado através do método de integração sucessiva da Equação 10, uma vez que encontrado a equação de comportamento do Momento Fletor  $M(x)$  da viga em questão ao realizar a integração da Equação 10 por duas vezes, isso resulta na Equação 11, equação essa que descreve

o valor de deslocamento ao longo da viga, assim, o valor final da Equação 11 será a Equação da linha elástica da viga em análise,

$$EI * v(x) = \int_0^x dx \int_0^x M(x) dx + C1 + C2. \quad (11)$$

Em sua tese de doutorado, Assis (2007) afirma que a medição do deslocamento linear, especialmente em estruturais civis, quando de seu monitoramento, é um item de grande relevância para avaliação do processo construtivo, inclusive para evitar problemas estruturais futuros. O monitoramento de deslocamento é uma importante ferramenta para acompanhamento das respostas estruturais não previstas em edificações e para avaliação do seu estado de segurança (SILVA, 2018).

#### ➤ Relógio Comparador

Um relógio comparador (Figura 9) é um instrumento de medição comparativo, equipado com escalas e ponteiros, conectado ao bico de contato por diferentes mecanismos. A diferença é percebida pela ponta de contato e é amplificada mecanicamente, assim o ponteiro giratório é movido na frente da escala. (FRACARO, 2014).

**Figura 9** - Relógio comparador.

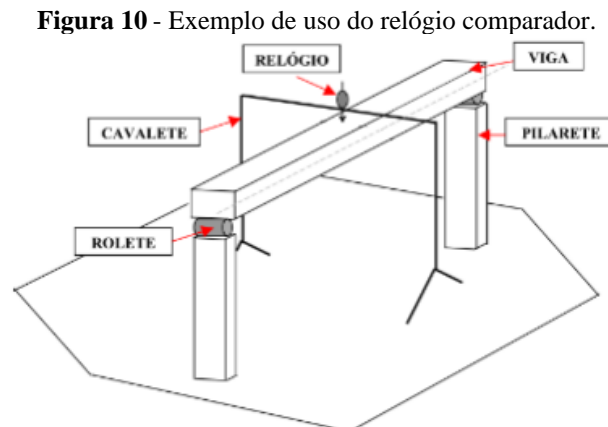


Fonte: (ASSIS, 2017).

A diferença é positiva quando o contato é pressionado e o ponteiro gira no sentido horário. Isso significa que o tamanho da peça é maior do que o tamanho indicado. Se o ponteiro for girado no sentido anti-horário, a diferença é negativa, ou seja, o tamanho da peça é menor que o tamanho determinado (FRACARO, 2014).



Apesar de sua alta precisão e simplicidade de operação, os relógios comparadores apresentam algumas desvantagens como a necessidade de fixação externa da estrutura analisada (Figura 10), o que impede seu uso em estruturas de diversos tamanhos e distâncias, além de necessitar da leitura visual do comparador, pois trata-se do uso de sistemas antigos e sem nenhuma automação do processo.



Fonte: Adaptado de (SILVA, 2018).

#### ➤ Transdutor Potenciométrico Linear

Sensores ou transdutores potenciométricos lineares são outra solução para medir o deslocamento. O mesmo se aplica à relação entre resistência e comprimento de um condutor. Para isso, utiliza-se um potenciômetro linear onde as mudanças de resistência vêm em detrimento do deslocamento do cursor, que deve ser conectado à estrutura em análise (ANDRADE, 2012).

No mercado, atualmente, existem várias opções de transdutores potenciométricos (Figura 11), onde são encontrados com variações no tamanho do cursor linear, que vai desde 50 mm até 1000 mm e na resistência característica do mesmo, que comumente são de 5k  $\Omega$  ou 10k  $\Omega$ . Os sinais de saída podem variar de acordo com a escolha a se trabalhar, existem transdutores potenciométricos lineares com saídas de corrente (4 – 20 mA), saídas a tensão (0 – 10 V) e o mais encontrado com saídas de variação de resistência.

Com isto, os transdutores potenciométricos, têm sua resistência elétrica ( $R$ ) alterada em função da posição do cursor deslizante, sendo a resistência diretamente proporcional ao comprimento do condutor ( $x$ ), que é dado pela posição do cursor, resultando na Equação 12 (BALBINOT, 2008).

**Figura 11** - Transdutor Potenciométrico Linear.



Fonte: (SILVA, 2018).

$$R = \left(\frac{\rho}{A}\right) * x \quad (12)$$

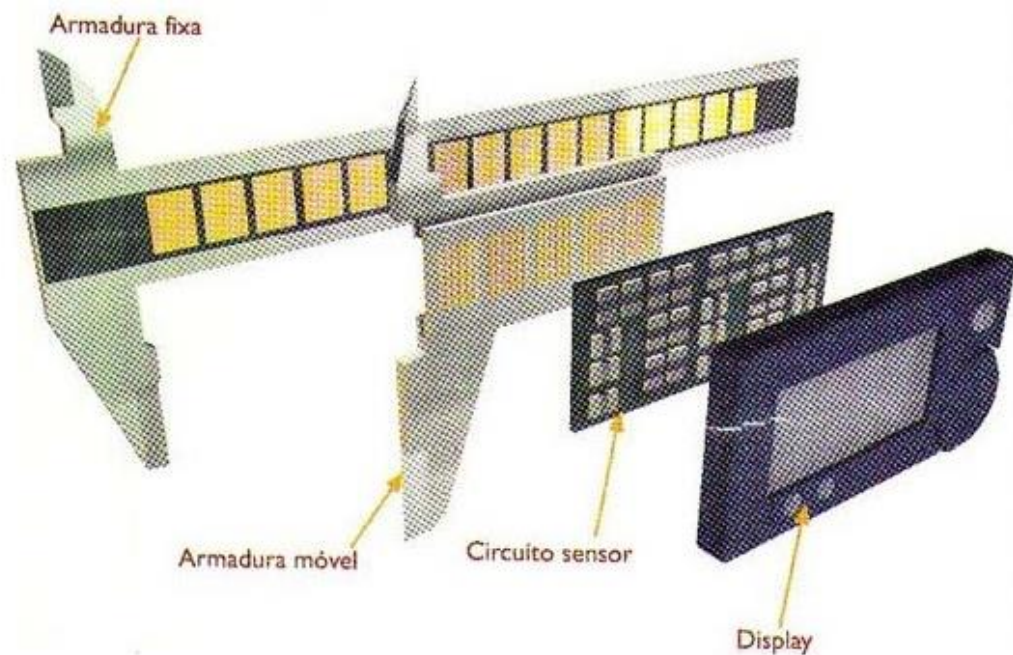
Nos trabalhos desenvolvidos por Silva, 2018 e por Dipova, 2017, em ambos os casos eles fazem o uso do transdutor potenciométrico linear para captar as medidas de deslocamento nas estruturas ensaiadas, obtendo assim uma excelente fidelidade dos dados captados e com uma excelente resolução de medida, na casa dos 0,01 mm.

#### ➤ Paquímetro Digital

Mituyotu (2015), fala que na indústria, para realizar medições da grandeza comprimento, os instrumentos básicos mais utilizados são: micrômetros, paquímetros e relógios comparadores. Suga (2007), apresenta que os paquímetros são instrumentos de medição de fácil operação, durabilidade e baixo custo. São capazes de realizar medidas externas, internas e de profundidade em diversos elementos.

De acordo com o Instituto N. C. B. (2011), esse sistema apresenta um conjunto de armaduras fixas maior, separadas por pequenos intervalos e sobre elas correm, acionadas pela parte móvel do paquímetro, armaduras menores, conforme mostra a Figura 12. A distância entre as armaduras é mantida constante, mas a capacitância muda com o movimento. O circuito eletrônico mede então as variações da capacitância, quando as armaduras se movimentam. Pela disposição das armaduras, obtém-se uma variação linear da capacitância com o movimento e, portanto, pode-se realizar uma medida do deslocamento dessas armaduras móveis, com grande precisão.

**Figura 12 - Paquímetro Digital**



Fonte: (INSTITUTO N. C. B. 2011).

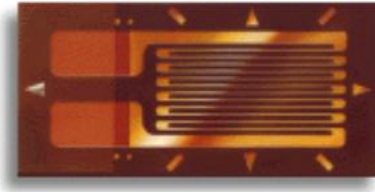
O Instructables (2016) afirma que, o *Arduino* é capaz de coletar os dados enviados pelo paquímetro em tempo real e com uma excelente confiabilidade, uma vez que o dispositivo é feito para a finalidade de medições de extrema precisão, fazendo assim com que seja ideal para o projeto em questão.

### 3.1.3 Strain Gages

Para medição das deformações, uma possibilidade é a utilização do sensor tipo extensômetro de resistência elétrica, do inglês *strain gage*, (Figura 13), baseado na variação de resistência elétrica, quando ocorre deformação mecânica. O valor da deformação é obtido a partir da variação de resistência, que é correlacionada com o valor de tensão elétrica aplicada (PERTENCE JUNIOR; PERTENCE, 2010).

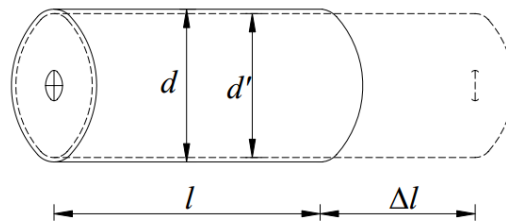
De acordo com Andolfato, Camacho, Brito, (2004, p. 3) na Figura 14 é mostrada a linha contínua que apresenta parte de um fio metálico, como usado nos *strain gages*, onde  $l$  é o comprimento original antes da deformação, e este apresenta uma resistência elétrica  $R$ . A linha pontilhada apresenta o fio metálico alongado, seu comprimento agora é igual a  $\Delta l + l$  e resistência igual a  $R + \Delta R$ .

**Figura 13 - Strain gage.**



Fonte: (ANDOLFATO, CAMACHO, BRITO, 2004).

**Figura 14 - Deformação de um fio sobre tração.**



Fonte: (ANDOLFATO; CAMACHO; BRITO, 2004).

Após cálculos matemáticos desenvolvidos por Andolfato, Camacho, Brito, (2004, p. 7), os mesmos mostram que é possível definir uma relação matemática entre a variação de resistência  $\Delta R$  sofrida no *strain gage* com a sua deformação específica  $\varepsilon$  do material, como é mostrado na Equação 13.

$$\frac{\Delta R}{R} = K * \varepsilon \quad (13)$$

Em que  $\Delta R$  é a variação da resistência sofrida após a deformação do *strain gage*,  $R$  é a resistência característica do *strain gage*,  $\varepsilon$  é a deformação sofrida e  $K$  é o *Gauge factor*, onde o mesmo é mais conhecido como fator de sensibilidade à deformação do material, variando de acordo com o tipo de fabricação e o material utilizado.

Existem diversos tipos de *strain gage* no mercado, onde os mesmos variam de acordo com o tipo do material de resistividade, o material base e até mesmo o tipo de configuração na instalação, na Tabela 01 são apresentadas variantes de *strain gages*.

**Tabela 1** - Tipos de *Strain gages*

De acordo com o material resistivo	De acordo com o material base	De acordo com a configuração
Lâmina	Papel	Uniaxiais
Semicondutor	Baquelita	Biaxiais
Semicondutor por difusão	Poliéster	Múltiplos eixos
	Poliamida	Padronização espacial

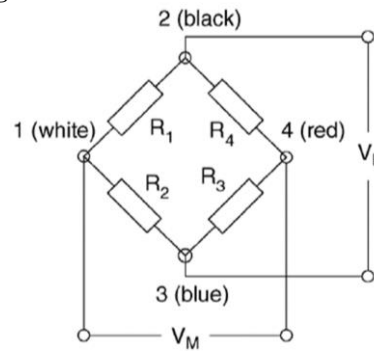
A diferença fundamental dos *strain gages* de lâmina está no processo de fabricação, que corresponde ao uso de uma finíssima lâmina de liga resistiva, em torno de 3 a 10  $\mu\text{m}$ . Esse tipo de extensômetro é mais utilizado do que os de fio, devido às vantagens competitivas (VOELZ, 2019).

Deformações em várias partes de uma estrutura real sob condições de serviço podem ser medidas com boa precisão sem que a estrutura seja destruída. Assim, isto leva a uma análise quantitativa da distribuição de deformação sob condições reais de operação. Os *strain gages* fornecem um método excelente de converter deformações em quantidade elétrica (ANDOLFATO, CAMACHO, BRITO, 2004).

### 3.1.4 Ponte de Wheatstone

Em sua pesquisa, Keil (2017) fala que Ponte de Wheatstone consiste em um circuito que possui o arranjo representado na Figura 15, com o formato de paralelogramo e possuindo resistências em seus quatro braços. Quando uma tensão de excitação  $V_B$  é aplicada nos pontos 2 e 3, a tensão de saída  $V_M$ , medida entre os pontos 1 e 4, será obtida a partir da Equação 14:

$$V_M = \left( \frac{R_1}{R_1 + R_2} - \frac{R_3}{R_3 + R_4} \right) * V_B \quad (14)$$

**Figura 15** - Circuito Ponte de Wheatstone.

Fonte: (KEIL, 2017).

Desse modo, pode-se dizer que a tensão de saída do circuito será proporcional as resistências empregadas, por exemplo, se  $R_1 = R_2 = R_3 = R_4$ , resultando em  $V_M = 0$ . Esse circuito é muito vantajoso para medidas de deformações, pois utilizando *strain gages* ao invés de resistores, têm-se que qualquer deformação no *strain gage* produzirá uma modificação na resistência desse dispositivo e, conseqüentemente, causará uma alteração na tensão de saída da ponte que será proporcional à deformação sofrida.

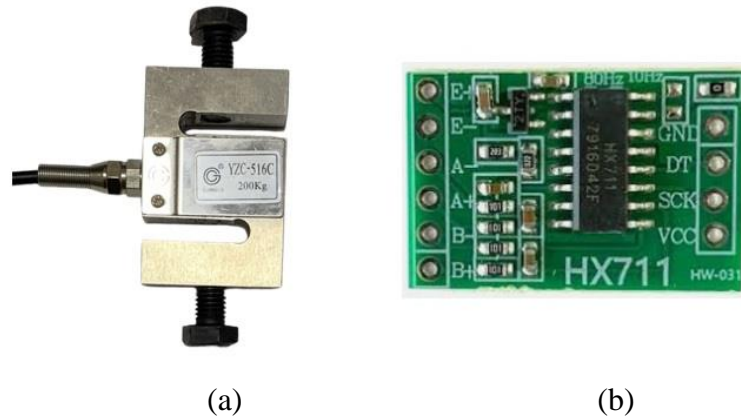
### 3.1.5 Células de Carga tipo Z e Modulo Amplificador HX711

Célula de carga do tipo Z ou transdutor de força é um componente muito utilizado para trabalhos experimentais na Engenharia Civil. A célula pode trabalhar de duas formas: à compressão ou à tração. A maior parte das aplicações com a célula de carga está relacionada com o uso de amplificadores operacionais, uma vez que o sinal de saída da célula de carga é muito pequeno e o mesmo necessita da amplificação para ser tratado (CERUTTI, 2003).

A célula de carga tipo Z em si (Figura 16a), é uma ponte de *Wheatstone* completa, uma vez que é formada internamente por quatro *strain gages* que deformam quando são submetidos à tração ou compressão.

Silva (2018) mostra que são inúmeros os amplificadores disponíveis no mercado, mas para fins de utilização com células de cargas o módulo HX711 (Figura 16b) é uma excelente saída, pois além de amplificar, converte os sinais analógicos em digitais numa resolução de 24 bits, ou seja, superior ao conversor de um Arduino UNO ou MEGA, que é de 10 bits.

**Figura 16** - Célula de carga tipo z (a); modulo amplificador HX711 (b).



Fonte: Autoria Própria, 2022.

No trabalho de Dipova (2017), foi representado um sistema de aquisição de dados para ensaio de compressão de solos (Figura 17), utilizando o amplificador operacional HX711 em conjunto com um Arduino UNO, uma célula de carga tipo Z e um transdutor potenciômetro linear, para fazer a verificação e análise de deformação do solo quando submetida a uma determinada carga.

A dissertação de mestrado desenvolvida por Silva (2018), mostra também que foi confeccionado um sistema de medição de força e deslocamento (Figura 18), fazendo uso do Arduino UNO e de uma célula de carga tipo Z, onde foi necessário o emprego do modulo HX711 para amplificação e melhora do sinal.

Em ambos os casos, mostram que o uso do modulo amplificador HX711 em conjunto com uma célula de carga tipo Z, é uma excelente saída a baixo custo para a amplificação e melhora do sinal da célula, garantindo assim que a deformação captada por ela seja realmente a sofrida.

**Figura 17** - Célula de carga, Arduino UNO e Modulo HX711.



Fonte: (DIPOVA, 2017).

**Figura 18** - Sistema desenvolvido para medição de força e deslocamento.



Fonte: Adaptado de (SILVA, 2018).



### 3.1.6 Display LCD 16x2

Os módulos LCD são interfaces de amostra de dados muito úteis em sistemas microprocessados como o *Arduino*. Estes módulos podem ser gráficos e a caráter. Os LCD's comuns (tipo carácter) são especificados em número de colunas por linhas e são encontrados nas configurações mais populares de 16x2 (Figura 19) e 20x4 (JACINTO, 2020).

**Figura 19** - Display 16x2



Fonte: CRUZ, 2016.

O display 16x2 foi utilizado no trabalho desenvolvido por Jacinto (2020), em que o mesmo o utilizou como fonte de visualização local, para exibir os dados de temperatura monitorados em tempo real no ambiente industrial ao qual estava submetido, sendo uma saída excelente a baixo custo em conjunto com o *Arduino*.

Cruz (2016), fez o uso do display no seu trabalho com intuito de desenvolver uma plataforma automática de umidificação de ambiente, o display 16x2 mostrava em tempo real a umidade local lida pelo sensor, mostrando que o mesmo tem muitas possibilidades de uso e sempre quando empregado em conjunto com o *Arduino* é uma excelente fonte de amostra de dados.

### 3.1.7 Software Ftool

Pires (2011), cita que o programa é uma das mais conhecidas ferramentas para análise estrutural bidimensional. Com ele é possível montar uma grande variedade de esquemas estruturais como, construir gráficos de momento fletor, esforço normal e cortante, linha elástica e gráfico de deformações.

De acordo com Sancho (2014), O *software* Ftool oferece a possibilidade de criação de um modelo estrutural próprio, onde o estudante possa indicar propriedades construtivas, simular situações variadas de manipulação e visualizar valores e diagramas de esforços que lhe fornecerão os parâmetros que permitem compreender como a estrutura se comporta e o significado prático dos métodos de análise.

O trabalho desenvolvido Sancho (2014) mostra a importância do uso do Ftool como ferramenta de aprendizado do comportamento estrutural, confirmando que é uma ferramenta que oferece recursos úteis ao aprendizado do comportamento estrutural promovendo a construção de um bom conceito e ótima aceitação do *software* entre os alunos do curso.

Por fim, Pires (2011) faz o uso do software Ftool como auxílio no pré-dimensionamento pilares, mostrando que o Ftool é uma ferramenta versátil e extremamente poderosa na engenharia civil.

## 4 METODOLOGIA

Para melhor compreensão da estrutura experimental proposta deste trabalho, as etapas foram dispostas em forma dos seguintes tópicos:

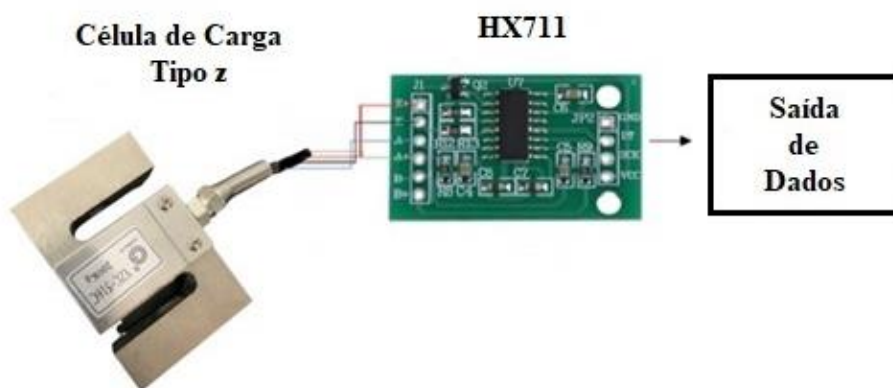
- Montagem do circuito inicial em protoboard;
- Desenvolvimento do sistema de aquisição de dados;
- Confeção do modelo de viga bi apoiada para análise.

### 4.1 MONTAGEM DO CIRCUITO INICIAL

Conforme observado na revisão bibliográfica, o monitoramento da deformação estrutural requer amplificadores de sinal, no caso de deformação, essas quantidades são relativamente pequenas quando convertidas em alterações do sinal elétrico, pois as resistências do *strain gages* serão variadas conforme a carga sobre a célula aumenta ou diminui.

O estudo de seleção de amplificadores de sinal levou em consideração a existência de um amplificador já utilizado com a plataforma *Arduino* para uma célula de carga, com *strain gages* resistivos, normalmente aplicado em um sistema balança digital, por isso foi escolhido o módulo HX711 e montado de acordo com a Figura 20.

**Figura 20** - Ligação Célula de Carga e HX711.



Fonte: Autoria Própria, 2022.

Para a aquisição de dados de deslocamento na estrutura foi necessário um equipamento de alta resolução, na casa de 0,01 mm. A ideia inicial para o sensor de deslocamento era o uso

de um transdutor potenciométrico de deslocamento linear, porém o seu uso se torna inviável devido ao seu custo elevado, impossibilitando o uso desse equipamento no presente projeto, com isso, uma solução a baixo custo encontrada foi a atualização de um paquímetro digital (Figura 21), onde o mesmo fornece uma saída dos dados lidos na resolução desejada e uma medição total de até 150 mm, e em conjunto com o *Arduino* é capaz de interpretar esses dados.

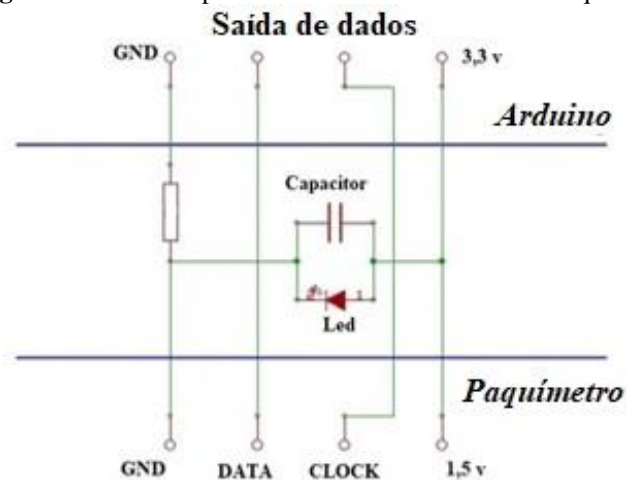
**Figura 21** - Paquímetro para leitura do deslocamento.



Fonte: Autoria Própria, 2022.

Para utilização do paquímetro com o *Arduino* Mega, foi necessário fazer um circuito de redução de tensão, pois o paquímetro tem uma tensão de funcionamento de 1,5 volts e o menor valor de saída na placa *Arduino* Mega é de 3,3 volts, com isso foi pensado em um circuito onde um LED foi instalado em paralelo com um capacitor, alimentados pelos 3,3 volts do *Arduino*, fazendo com que o sinal de saída seja reduzido para próximo dos 1,5 volts ideais para o paquímetro. Na Figura 22 é mostrado o circuito desenvolvido.

**Figura 22** - Circuito para conexão do *Arduino* com o Paquímetro.

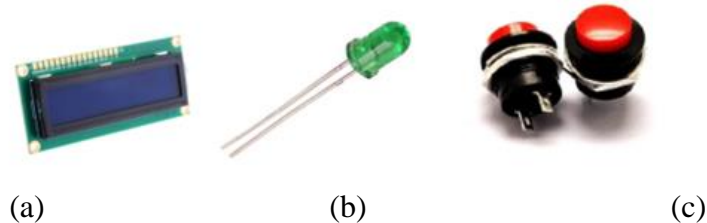


Fonte: Autoria Própria, 2022.

Para a programação e leitura dos dados coletados pelo paquímetro, foi utilizado o código desenvolvido pela Instructables (2016), código esse que faz com que os dados de medida coletados pelo paquímetro sejam enviados e salvos em uma variável, facilitando assim o uso do mesmo para a finalidade desejada. O Anexo A mostra o código utilizado para a inserção do paquímetro no dispositivo desenvolvido.

Devido ao grande volume de dados a serem exibidos, foi feita a utilização de um display LCD (16x2) (Figura 23a), que possui 2 linhas e 16 colunas. Ainda foi adicionado ao modelo desenvolvido um tipo de sinal de visualização externa quando os dados estiverem sendo coletados, isso foi resolvido pela adição de um Led (Figura 23b) e um botão (Figura 23c) para iniciar a coleta de dados.

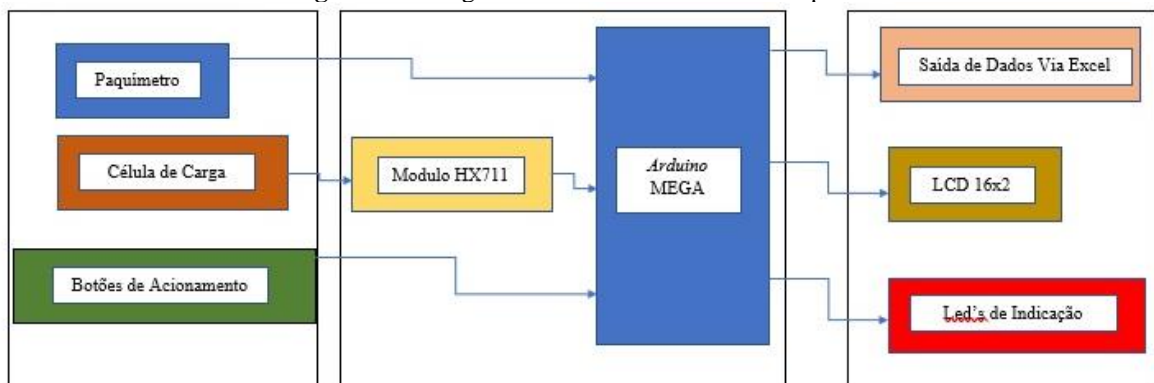
**Figura 23** - Display LCD, Led e Botão: (a) Display LCD 16x2 Backlight Azul; (b) Led; (c) Botão.



Fonte: Aatoria Própria, 2022.

Após toda verificação dos componentes a serem utilizados, foi então montado em *protoboard* o circuito inicial (Figura 26), para a programação e análise do funcionamento junto com o *Arduino* MEGA, inserindo assim todo o conjunto de sensores (Célula de carga, paquímetro digital, botões, led's e o display LCD 16x2) que compõem o sistema de aquisição de dados e foi montado de acordo com o diagrama de blocos da Figura 24.

**Figura 24** - Diagrama de blocos do circuito completo.



Fonte: Aatoria Própria, 2022.

Dada as proporções do experimento, em que a viga utilizada será de material consideravelmente flexível, com dimensões limitadas, e conseqüentemente os pesos utilizados não devem possuir massa elevada, foi então utilizado uma célula de carga com capacidade de 2 kN.

Para calibrarmos inicialmente a célula de carga, precisou-se de um peso de massa conhecida, onde foi feita com a utilização de recipiente com água pendurado de forma a tracionar a célula de carga (Figura 25), para assim termos os dados de calibração. Após, foram executados testes satisfatórios de medição de peso no circuito desenvolvido.

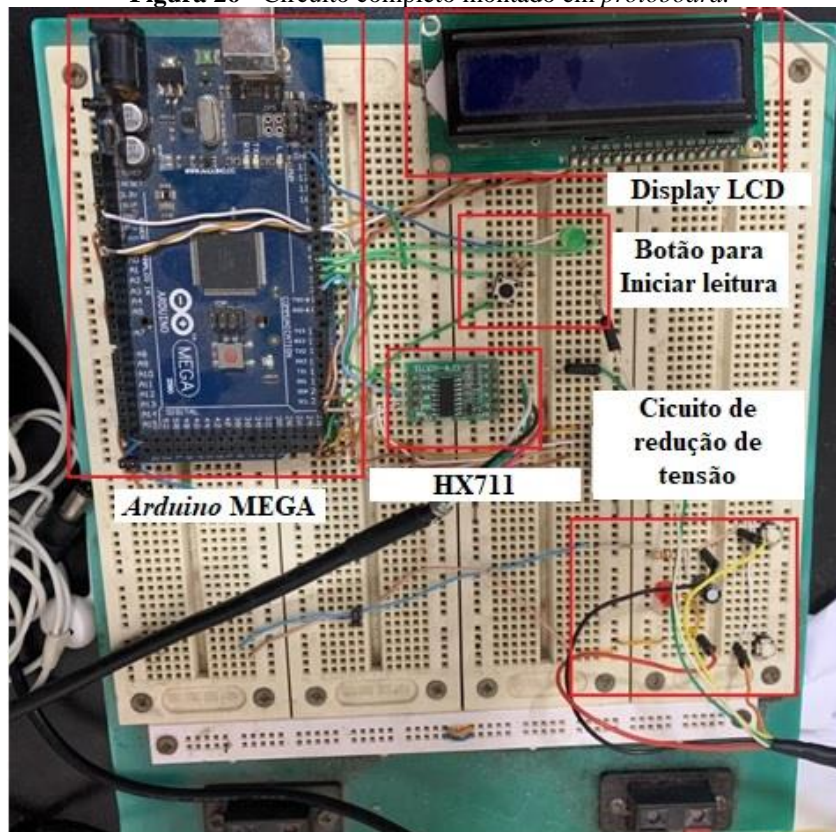
**Figura 25** - Ensaio de calibração da célula de carga.



Fonte: Autoria Própria, 2022.

Toda a programação necessária à instalação e configuração de todo o circuito desenvolvido, pode ser consultada no Apêndice A e foi toda desenvolvida no ambiente do compilador *Integrated Development Environment* (IDE) da plataforma *Arduino*, com uma interface gráfica desenvolvida em Java, sendo este enviado para a placa e gravado no microcontrolador, que passa a ser um software denominado *firmware* (Apóstolo, 2015).

**Figura 26** - Circuito completo montado em *protoboard*.



Fonte: Aatoria Própria, 2022.

#### 4.2 DESENVOLVIMENTO DO SISTEMA DE AQUISIÇÃO DE DADOS.

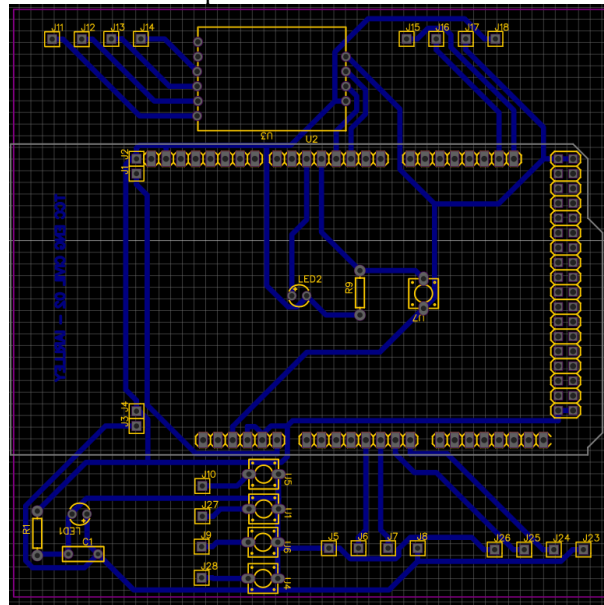
Após resultados satisfatórios obtidos com os testes no circuito em protoboard, foi então desenvolvido um protótipo do Sistema de aquisição de dados, objetivo desta pesquisa, conforme descrição a seguir. Neste sistema, composto de hardware e software, foram empregados dois canais de leitura de sinais analógicos, um para utilização do conjunto modulo HX711 e célula de carga, e um para o paquímetro digital.

Todo o sistema foi desenvolvido de forma a ser compatível com o *Arduino* modelo MEGA 2560, uma vez que este dispõe de maior quantidade de pinos analógicos e digitais, colaborando com a utilização de múltiplos canais.

O projeto do circuito foi desenvolvido por meio da plataforma *web Easy EDA*<sup>1</sup> utilizada para desenhos de circuitos impressos PCB do inglês *Printed Circuit Board*, resultando no projeto de circuito demonstrado na Figura 27.

<sup>1</sup> <https://easyeda.com/>

**Figura 27** - Placa de circuito impresso desenvolvida utilizando o sistema *Easy EDA*.



Fonte: Autoria Própria, 2022.

As trilhas (em azul) da Figura 27 foram impressas (impressora laser) em modo espelho, num papel fotográfico e transferência a quente (com um ferro de passar roupa) para placa de fenolite cobreada, que após imersão em perclorato de ferro (solução 42,0 %), resultou na placa apresentada na Figura 28.

**Figura 28** - Placa de circuito impresso pronta.



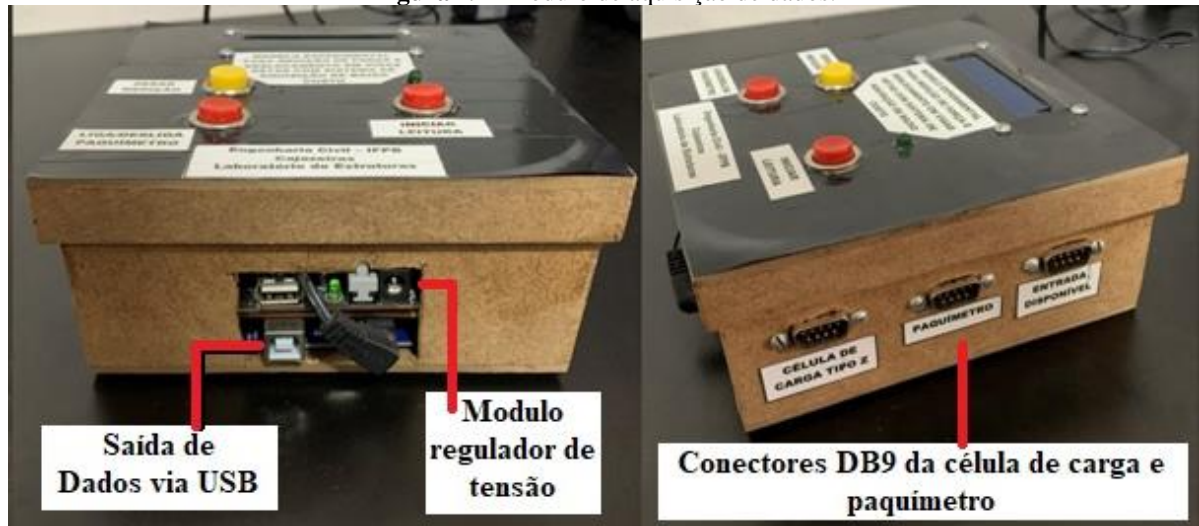
Fonte: Autoria Própria, 2022.

Logo após foi feita a furação dos pontos de instalação dos componentes eletrônicos, sendo soldados com estanho na placa. Esta placa foi fixada em uma caixa de MDF protetora, que por sua vez foi conectada ao *Arduino MEGA*, bem como a um módulo de regulador de tensão para a conexão de uma fonte externa para alimentação do mesmo, conforme Figura 29.



Todos os componentes foram soldados na placa desenvolvida (Modulo HX711, display LCD 16x2, botões e leds). Para a conexão da célula de carga e do paquímetro foram utilizados conectores de porta serial, mais conhecidos como conectores DB9, pois possuem 9 pinos a serem utilizados a depender da necessidade. A Figura 29 mostra o módulo de aquisição de dados desenvolvido no experimento.

**Figura 29** - Módulo de aquisição de dados.



Fonte: Autoria Própria, 2022.

Com o objetivo de que a aquisição de dados seja iniciada de acordo com a necessidade do experimento, foi então colocado um botão e um LED, onde o botão ao ser acionado irá acender o LED, indicando assim que as leituras dos sensores estão sendo feitas e os dados sendo coletados e salvos no *Microsoft Office Excel*. Vale ressaltar ainda que as leituras podem ser paradas e continuadas a qualquer momento.

Foi implementado também um botão para zerar a medida do paquímetro, botão esse de extrema necessidade, pois após alocarmos o paquímetro na posição inicial o mesmo deve ser zerado. A Figura 30 mostra os botões de iniciar as leituras e zerar o paquímetro.

**Figura 30** - Detalhes dos botões do módulo.

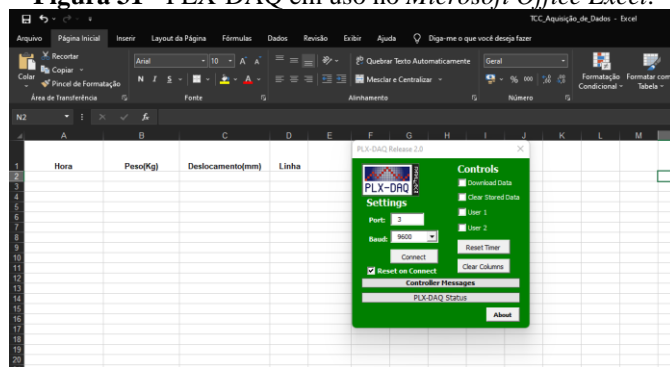


Fonte: Autoria Própria, 2022.

No protótipo desenvolvido foi implementado a capacidade para armazenamento dos dados provenientes das medições realizadas pelos sensores, armazenamento esse que será feito via planilha do *Microsoft Office Excel*. Sendo assim, foi utilizado na confecção desse experimento, o software desenvolvido pela empresa *Parallax®* o PLX-DAQ, *software* esse que nos permite que tenhamos a autonomia de armazenar os dados lidos por sensores conectados ao *Arduino* MEGA.

O software PLX-DAQ, faz com que todos os dados enviados via serial no *Arduino*, sejam salvos em tempo real na planilha eletrônica do *Microsoft Office Excel*, fazendo assim com que o sistema desenvolvido tenha uma aquisição de dados em tempo real. Os dados são salvos através de um macro para planilha eletrônica desenvolvida pela empresa *Parallax®* (Figura 31).

Para Utilização do software PLX-DAQ, é preciso que ele seja instalado no computador que irá fazer o salvamento dos dados provenientes do módulo desenvolvido. A placa *Arduino* nos fornece nativamente uma conexão USB para saída de dados, fazendo com que todos os dados enviados via serial pela placa sejam salvos na planilha do *software* mencionado.

**Figura 31** - PLX-DAQ em uso no *Microsoft Office Excel*.

Fonte: Autoria Própria, 2022.

Os principais materiais empregados na construção do hardware, tiveram o custo de aproximadamente R\$ 758,00, incluindo todos os equipamentos usados como: Célula de carga, paquímetro e *Arduino* MEGA conforme descrição resumida constante da Tabela 2.

**Tabela 2** - Orçamento dos componentes utilizados.

ITEM	Quantidade	Valor Unitário	Valor Total
		R\$	R\$
<i>Arduino</i> MEGA 2560	1	198,00	198,00
Modulo amplificador HX711	1	13,15	13,15
Célula de Carga Tipo Z Guang-CE®, modelo YZC-516C/2kN	1	170,30	170,30
Paquímetro Digital Jigong®, resolução de 0,01 mm	1	38,00	38,00
Botões de Pressionar	3	14,00	42,00
Resistores 200Ω (Precisão 1%)	3	1,50	4,50
Resistores 1kΩ (Precisão 5%)	2	1,00	2,00
Capacitor eletrolítico 10μF/25v	1	3,00	3,00
Display LCD 16×2 Backlight Azul	1	45,00	45,00
Led's	2	2,00	4,00
Cabo USB	1	20,00	20,00
Placa de fenolite 20x20 cm	1	25,00	25,00
Barras de aço 5160	2	30,69	61,38
Caixa de MDF 30x30x15	1	15,00	15,00
Cabo blindado de 6 vias (3m)	1	97,20	97,20
<b>TOTAL R\$</b>			<b>738,53</b>

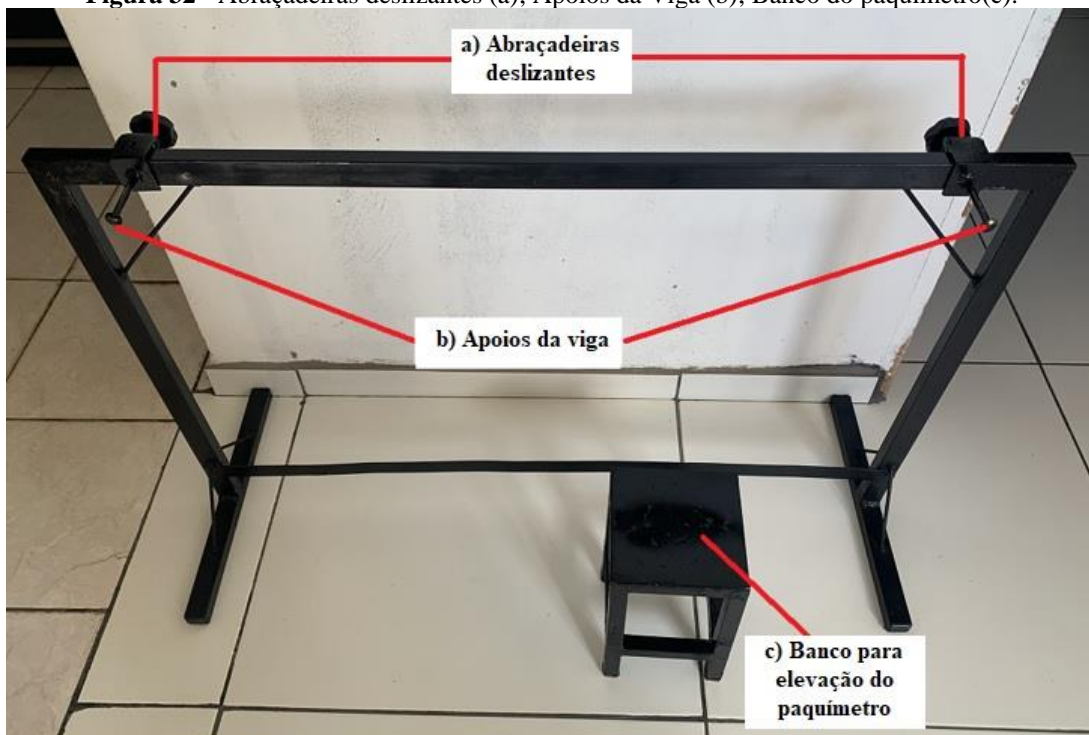
### 4.3 MODELO DE VIGA BI APOIADA DESENVOLVIDA

Após concluído o módulo de aquisição de dados, foi então iniciado o desenvolvimento do modelo de viga bi apoiada, para a inserção do sistema de aquisição de dados e posteriormente serem feitas as medições necessárias à validação do experimento desenvolvido.

Inicialmente foi desenvolvido o pórtico de apoio da viga bia apoiada, que se deu com do uso de metalon, um metal feito de aço carbono muito utilizado na indústria e até na Engenharia Civil. O pórtico foi feito de forma a ter duas abraçadeiras (Figura 32a) que deslizam por todo o espaço da barra superior, e é composto com dois parafusos como forma de apertar e folgar a depender do local de escolha do ensaio, nas braçadeiras estão soldados os apoios da viga (Figura 32b).

Os testes iniciais com o mesmo, compreenderam a aquisição de dados de deslocamento e força. No caso do monitoramento de deslocamento, foi utilizada uma base (Figura 32c) para o paquímetro ter altura suficiente para realizar as medições.

**Figura 32** - Abraçadeiras deslizantes (a); Apoios da Viga (b); Banco do paquímetro(c).



Fonte: Autoria Própria, 2022.

Uma fita métrica (Figura 33b) foi colada na barra, é composta por marcações a cada 100 mm, e foi utilizada para facilitar na hora de colocar os apoios nas medidas corretas e também auxiliar nos pontos de medição do deslocamento.

Foi utilizada uma barra de aço 5160, com medidas de 50,0 mm x 4,79 mm x 1000,0 mm (Altura x Base x Comprimento) como forma de representar a viga bia apoiada (Figura 33a) para testes.

**Figura 33** - Barra de aço (a); Fita métrica(b).



Fonte: Autoria Própria, 2022.

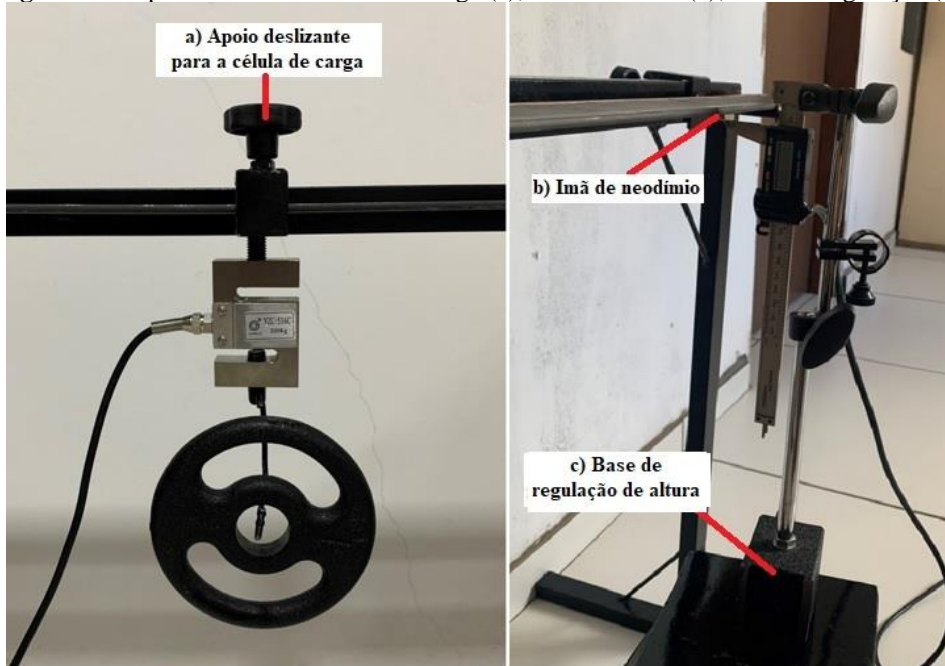
Para a célula de carga foi confeccionado um apoio deslizante sobre a barra (Figura 34a) que também é dotado de um parafuso no qual pode ser apertado ou folgado, para a regulação correta do local onde vai ser inserida a célula de carga.

Além do banco criado para inserção do paquímetro no pórtico, também foi utilizado uma base com regulação de altura e inclinação (Figura 34c) e um ímã de neodímio (Figura 34b), ímã esse que tem a função de ligar o paquímetro ao elemento.

A fim de dar início nos testes, foi necessário adicionar o peso do conjunto da célula de carga mais o apoio deslizante para colocar na barra, esse peso foi determinado com uma balança de precisão, como é possível observar na Figura 35.

Após isso foi então multiplicado a massa do conjunto (0,7 Kg) pela gravidade (Aproximadamente  $9,81 \text{ m/s}^2$ ), para assim termos o valor do peso em Newtons, resultando em 6,80 N. De posse desse peso, foi então adicionado na programação do experimento desenvolvido.

**Figura 34** - Apoio deslizante Célula de carga (a); Imã neodímio (b); Base de regulação (c).



Fonte: Autoria Própria, 2022.

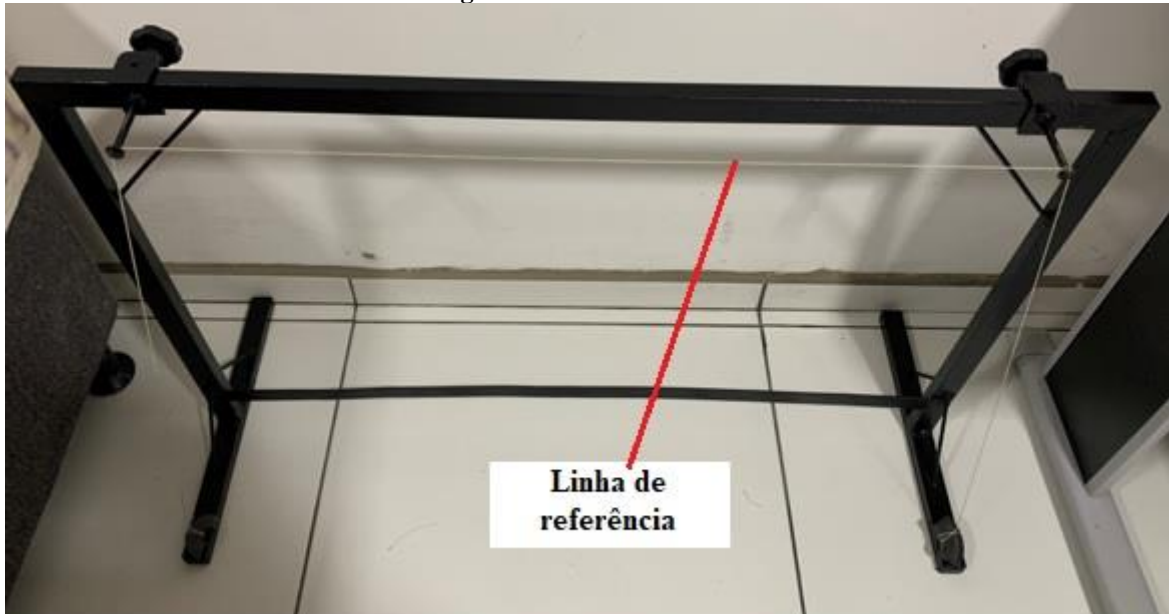
**Figura 35** - Peso do conjunto célula de carga e apoio deslizante.



Fonte: Autoria Própria, 2022.

O deslocamento inicial sofrido pela barra utilizada com o seu peso próprio será medido através de uma referência, pois quando colocamos a barra no pórtico a mesma já se deforma. Essa referência será tida através de uma linha colocada nos apoios do pórtico e esticada, como apresentado na Figura 36.

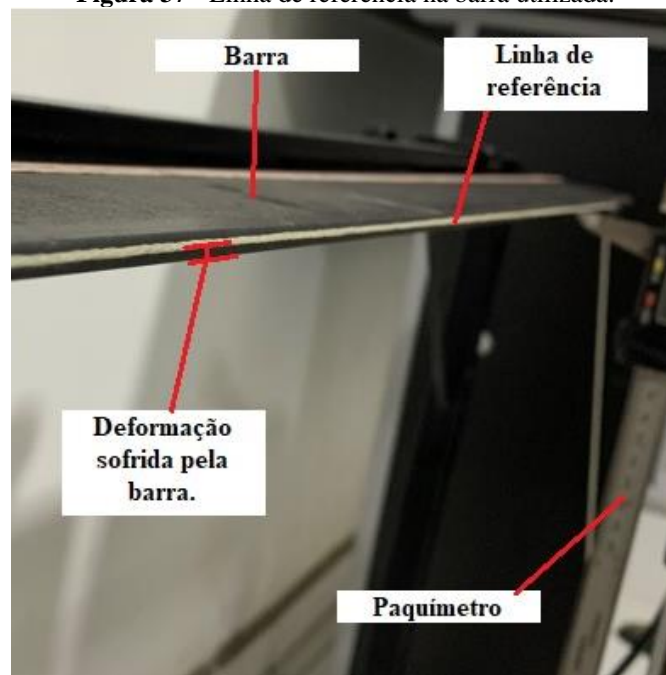
**Figura 36 - Linha de referência.**



Fonte: Autoria Própria, 2022.

Ao inserir a barra nos apoios do pórtico foi observado que a linha que serve de referência como o zero da medição do deslocamento, na Figura 37, difere do deslocamento sofrido pela barra devido ao seu peso próprio.

**Figura 37 - Linha de referência na barra utilizada.**



Fonte: Autoria propria, 2022

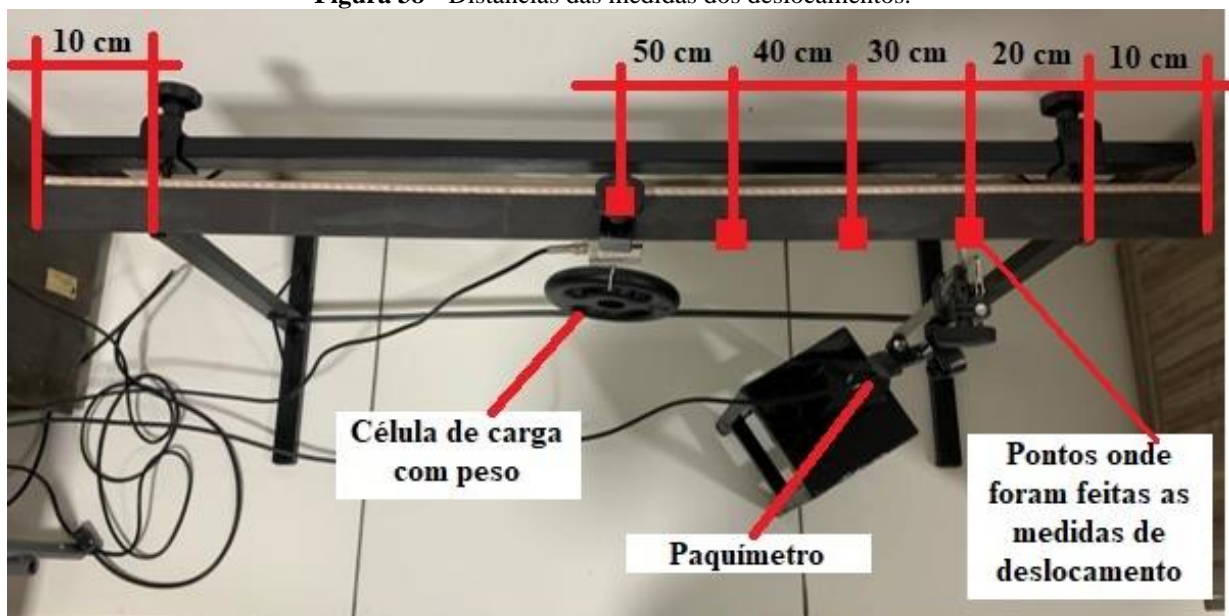
As medições das deformações iniciais causadas pelo peso próprio foram feitas nos pontos onde se mediram as deformações, e posteriormente, adicionadas aos valores medidos, fazendo com que o valor final do deslocamento sofrido seja peso próprio da barra mais posteriores cargas adicionadas no experimento.

Para a análise dos dados no experimento, os apoios da viga foram colocados numa distância de 10 cm das extremidades da barra, os deslocamentos foram medidos nos pontos de 20 cm, 30 cm, 40 cm e 50 cm (centro da barra), contados a partir do início da mesma. A Figura 38 mostra os exatos pontos onde foram feitas as medições na viga.

Com a finalidade de fazer a medição da força aplicada, a célula de carga foi inserida no centro da barra (50cm), os pesos utilizados foram: Peso próprio da célula de carga, peso próprio mais anilha de 1 Kg, Peso próprio mais anilha de 3 Kg e peso próprio mais anilha de 5 Kg. Vale ressaltar que todas as configurações de pesos citadas foram repetidas em cada ponto de medição.

Por fim, toda a estrutura foi montada, para assim ser dado início aos ensaios e verificações de deslocamento e força na viga bi apoiada. A Figura 39a mostra o computador com o PLX-DAQ, já conectado e coletando os dados, juntamente com o experimento completo desenvolvido nesse trabalho (Figura 39b), com todos os sensores e o sistema de aquisição de dados criado.

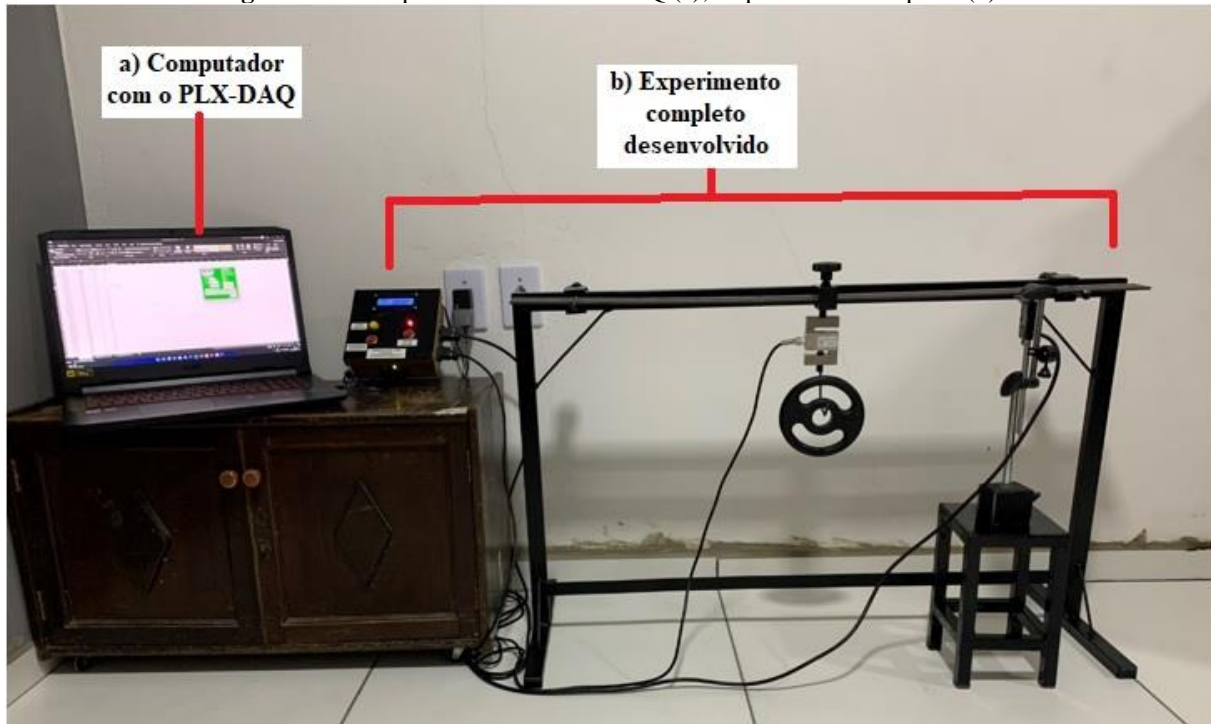
**Figura 38** - Distâncias das medidas dos deslocamentos.



Fonte: Aatoria Própria, 2022.



**Figura 39** - Computador Com PLX-DAQ (a); Experimento completo (b).



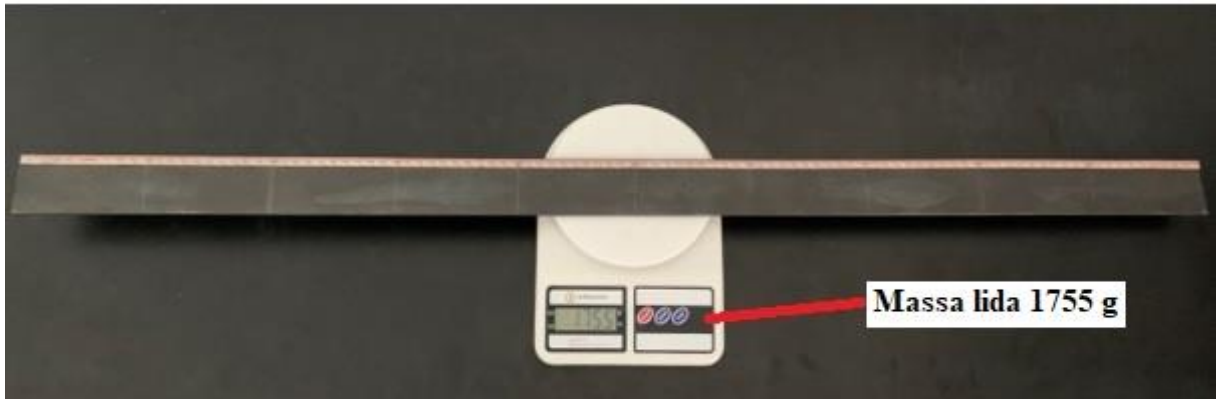
Fonte: Autoria Própria, 2022.

#### ***4.3.1 Calculo Analítico de uma viga bi apoiada***

Para a obtenção dos resultados analíticos foi utilizado o método da equação da linha elástica, citado na revisão bibliográfica. Inicialmente é admitido que a força  $P$  é de valor conhecido, pois será aplicada a partir da utilização de pesos de massa pré-definida, desse modo a célula de carga que possui a função de medir a intensidade da carga aplicada e deve ser posicionada entre a ligação da viga e o peso, conforme ilustrado na Figura 34a para aferir a quantidade de carregamento imposto à viga.

Com intuito de que os dados coletados sejam o mais próximo possível do real, foi então feita a pesagem da barra utilizada (Figura 40), para com isso inserirmos no *Ftool* a carga do peso próprio da barra.

**Figura 40** - Pesagem da barra.



Fonte: Autorial Própria, 2022.

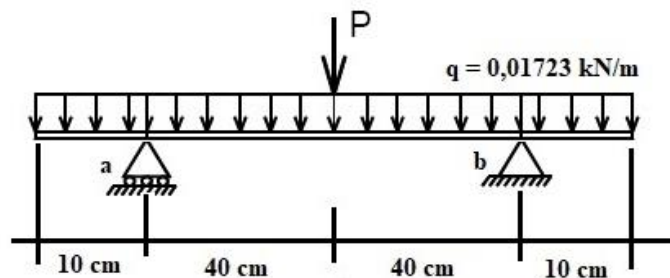
De posse da massa da barra, foi então calculada a distribuição linear da massa por metro, dado que foi encontrada o valor de 1,755 kg e a barra tem 1 m de comprimento, a massa distribuída sobre a barra será,  $q = 1,755 \text{ kg/m}$ , logo após, multiplica-se então o valor encontrado pela gravidade para assim encontrar a carga distribuída na barra. A Equação 16 mostra o valor da carga distribuída na barra calculada.

$$q = 1,755 \frac{\text{Kg}}{\text{m}} \times 9,811 \text{ m/s}^2 , \quad (15)$$

$$q = 0,01723 \text{ kN/m} . \quad (16)$$

Sendo assim, com base no setup experimental apresentado para o cálculo analítico dos deslocamentos, é preciso encontrar a equação da linha elástica da viga em questão (Figura 41), como mostrado a seguir.

**Figura 41** - Viga bi apoiada com carga central.



Fonte: Autorial Própria, 2022.

Inicialmente, calculando as reações de apoio:

$$\sum V = 0 \rightarrow Va + Vb = P + 0,01723, \quad (17)$$

$$\sum Mb = 0 \rightarrow P * 0,4 - Va * 0,8 + \frac{0,01727 * (0,9)^2}{2} - \frac{0,01727 * (0,1)^2}{2} = 0, \quad (18)$$

$$\sum Mb = 0 \rightarrow Va = 0,5 * P + 8,63 * 10^{-3}. \quad (19)$$

Logo,

$$Va = Vb = 0,5 * P + 8,63 * 10^{-3}. \quad (20)$$

Assim, como as medidas a serem realizadas nesse experimento acontecem após o apoio da viga até o meio do vão, a equação do momento fletor que demonstra esse intervalo é dada a seguir.

$$M(x1) = -\frac{0,01727 * x^2}{2} + \left\{ \left( \frac{P}{2} + 8,63 * 10^{-3} \right) * (x - 0,1) \right\}, \quad (21)$$

onde,

$$0,1 \text{ m} \leq x \leq 0,5 \text{ m}.$$

Após a determinação da equação do momento fletor é possível aplicar o método da equação da linha elástica.

$$E * I * v''(x) = \frac{0,01727 * x^2}{2} - \left\{ \left( \frac{P}{2} + 8,63 * 10^{-3} \right) * (x - 0,1) \right\}, \quad (22)$$

onde,

$$0,1 \text{ m} \leq x \leq 0,5 \text{ m}.$$

Ao integrar a Equação 22 isso resulta em:

$$E * I * v'(x) = \frac{0,01727 * x^3}{6} - \left\{ \left( \frac{P}{2} + 8,63 * 10^{-3} \right) * \left( \frac{x^2}{2} - 0,1 * x \right) \right\} + C1. \quad (23)$$

Integrando a Equação 23:

$$E * I * v(x) = \frac{0,01727 * x^4}{24} + \left\{ \left( \frac{P}{2} + 8,63 * 10^{-3} \right) * \left( \frac{x^3}{6} - \frac{(0,1 * x^2)}{2} \right) \right\} + \quad (24)$$

$$+ C1x + C2 .$$

Adotando as seguintes condições de contorno para a viga em questão, isso resulta nas constantes de integração C1 e C2.

$$v'(0,5) = 0 \rightarrow C1 = 0,0375P + 2,875 * 10^{-4}, \quad (25)$$

$$v(0,1) = 0 \rightarrow C2 = -3,917 * 10^{-3}P - 3,170 * 10^{-5}. \quad (26)$$

Por fim, substituindo C1 e C2 na Equação 24, se chega na equação da linha elástica da viga,

$$E * I * v(x) = \frac{0,01727 * x^4}{24} + \left\{ \left( \frac{P}{2} + 8,63 * 10^{-3} \right) * \left( \frac{x^3}{6} - \frac{(0,1 * x^2)}{2} \right) \right\} + \quad (27)$$

$$+ \{ (0,0335P + 2,875 * 10^{-4}) * x \} - 3,917 * 10^{-3}P - 3,170 * 10^{-5},$$

Onde,

$$0,1 \text{ m} \leq x \leq 0,5 \text{ m},$$

Em que,

$v$  = deslocamento;

$P$  = força aplicada;

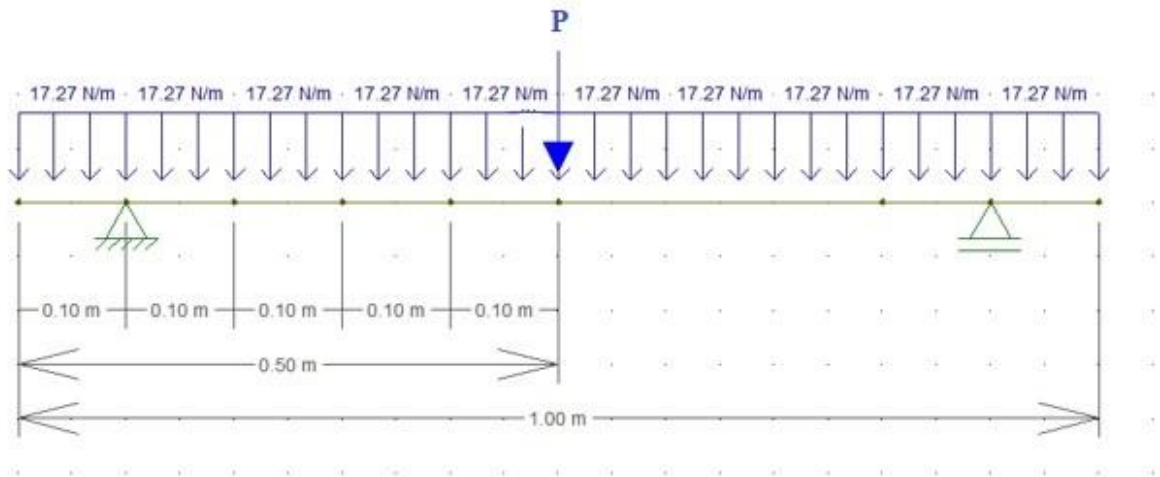
$x$  = ponto do deslocamento, ou seja, a distância entre o ponto de medição do sensor de deslocamento e o apoio da viga.

#### **4.3.2 Modelo de viga no Ftool**

Com o objetivo de utilizar o Ftool como forma de comparação dos deslocamentos lidos no experimento desenvolvido, foi confeccionado no mesmo o modelo de viga do experimento, demonstrado na Figura 42, onde contém a carga

distribuída ( $q=17,27$  N/m) representado o peso próprio da barra e a carga  $P$  a ser adicionada, dependendo do que será lido pela célula de carga.

**Figura 42** - Modelo de viga no software Ftool.



Fonte: Autoria Própria, 2022.

A carga  $P$  mostrada na Figura 42 será alterada de acordo com o valor lido pelo experimento feito. As cargas utilizadas são: Peso da célula de carga, peso da célula de carga + anilha de 1 Kg, peso da célula de carga + anilha de 3 Kg, peso da célula de carga + anilha de 5 Kg.

## 5 RESULTADOS E ANÁLISES

Inicialmente foram coletados os dados de deslocamentos e força, aplicados no modelo de viga bi apoiada. A barra utilizada é composta por aço 5160 e segundo o fabricante tem em sua composição química: Carbono (0,56 % - 0,64 %), Manganês (1,35 % - 1,65 %) e Cromo (0,70 % - 0,90 %). O fabricante disponibiliza ainda o módulo de elasticidade do aço, que varia entre 180 GPa até 210 GPa, para cálculos no *Ftool* e analíticos foram utilizados o valor do módulo de elasticidade de 180 GPa.

Os cálculos analíticos foram feitos de acordo com a Equação 27, vista na metodologia, onde a mesma nos dá o deslocamento sofrido pela barra nos pontos escolhidos, uma vez que o experimento nos fornece a força exercida sobre cada ponto medido da barra.

Vale salientar que os dados coletados pelo sistema desenvolvido são de forma contínua, onde salva na planilha do *Microsoft Office Excel* os dados de deslocamento e força a cada 0,3 segundos aproximadamente, portanto, os dados exibidos nas Tabela 3, 4, 5, 6 e 7 são uma média dos valores obtidos em cada etapa do experimento, traz também os erros em milímetros, tendo como parâmetro os dados do *Ftool*.

Os dados de deslocamento sofrido pela barra com o seu peso próprio foram medidos de acordo como citado na metodologia. A Tabela 3 traz todos os valores medidos pelo sistema de aquisição do experimento e os compara com o do *Ftool*.

**Tabela 3** - Comparação dos dados de deslocamento do peso próprio da barra.

<b>Distâncias de medição</b>	<b>Peso Medido (N)</b>	<b>Ftool (mm)</b>	<b>Cálculo Analítico (mm)</b>	<b>Valor Médio SAQ (mm)</b>	<b>Erro (%)</b>	<b>Erro (mm)</b>
20 cm	0	0,39	0,39	0,31	25,81	0,08
30 cm	0	0,73	0,73	0,72	1,39	0,01
40 cm	0	0,96	0,95	0,98	2,04	0,02
50 cm	0	1,03	1,03	1,07	3,74	0,04

Fonte: Autoria Própria, 2022.

Na Tabela 3 percebe-se que os valores dos deslocamentos causados pelo peso próprio são valores bem pequenos, pois não há carga aplicada no centro da barra. Os valores obtidos pelo *Ftool* e pela equação da linha elástica batem em todas as distâncias de medição como esperado.

Ainda sobre a Tabela 3, nos valores de deslocamento adquiridos pelo sistema desenvolvido quando comparados com os do *Ftool*, ocorre uma pequena distinção, onde a diferença máxima lida foi no ponto de 20 cm da barra, com 0,08 mm, em conseguinte, o valor mínimo de diferença que foi medido a 30 cm da barra, com uma disparidade de apenas 0,01 mm.

Com relação ao erro percentual das medidas comparadas, é observado na Tabela 2, um erro máximo de 25,81 %, na distância de medição de 20 cm na barra, e o erro mínimo medido de 1,39 %. Uma justificativa da diferença de erro percentual apresentado seria que o sistema de medição feito com uma linha de referência é muito suscetível a vibrações, e por se tratar de uma medida tão pequena (0,08 mm) apresenta uma porcentagem levemente acima ao esperado.

Logo após, foi feita a medição dos deslocamentos com as cargas, com a adição do valor do deslocamento causado do peso próprio da barra adquirido no sistema desenvolvido nos pontos de 20 cm, 30 m, 40 cm e 50 cm.

A seguir é exibida a Tabela 4, com os valores dos cálculos analíticos, valores calculados no *Ftool* e valores médios coletados pelo sistema de aquisição de dados (SAQ). Todos os valores foram coletados na distância de 20cm da barra.

**Tabela 4 - Comparação dos dados coletados a 20 cm.**

<b>Cargas aplicadas</b>	<b>Peso Medido (N)</b>	<b>Ftool (mm)</b>	<b>Cálculo Analítico (mm)</b>	<b>Valor Médio SAQ (mm)</b>	<b>Erro (%)</b>	<b>Erro (mm)</b>
PP Célula de Carga	6,84	0,72	0,72	0,65	11,08	0,07
PP Célula de Carga + 1Kg	17,44	1,23	1,23	1,26	2,70	0,03
PP Célula de Carga + 3Kg	38,5	2,21	2,23	2,50	11,80	0,30
PP Célula de Carga + 5Kg	59,04	3,20	3,20	3,66	12,49	0,46

Fonte: Autoria Própria, 2022.

Em conseguinte é aparentado a Tabela 5, com os valores coletados na distância de 30 cm da barra.

**Tabela 5** - Comparação dos dados coletados a 30 cm.

	<b>Peso Medido (N)</b>	<b>Ftool (mm)</b>	<b>Cálculo Analítico (mm)</b>	<b>Valor Médio SAQ (mm)</b>	<b>Erro (%)</b>	<b>Erro (mm)</b>
PP Célula de Carga	6,8	1,34	1,34	1,45	7,72	0,11
PP Célula de Carga + 1Kg	17,4	2,28	2,28	2,48	8,02	0,20
PP Célula de Carga + 3Kg	38	4,11	4,11	4,63	11,14	0,52
PP Célula de Carga + 5Kg	58,85	5,97	5,97	6,68	10,64	0,71

Fonte: Autoria Própria, 2022.

Logo após é aparentado a Tabela 6, com os valores coletados na distância de 40 cm da barra.

**Tabela 6** - Comparação dos dados coletados a 40 cm.

	<b>Peso Medido (N)</b>	<b>Ftool (mm)</b>	<b>Cálculo Analítico (mm)</b>	<b>Valor Médio SAQ (mm)</b>	<b>Erro (%)</b>	<b>Erro (mm)</b>
PP Célula de Carga	6,9	1,77	1,77	1,83	3,17	0,06
PP Célula de Carga + 1Kg	17,41	3,02	3,01	3,00	0,50	0,02
PP Célula de Carga + 3Kg	37,92	5,44	5,44	5,52	1,43	0,08
PP Célula de Carga + 5Kg	58,44	7,87	7,87	8,27	4,85	0,40

Fonte: Autoria Própria, 2022.

E por último na Tabela 7, onde estão os dados coletados no experimento na distância de 50 cm da barra (meio do vão).



**Tabela 7** - Comparação dos dados coletados a 50 cm.

	<b>Peso Medido (N)</b>	<b>F<sub>tool</sub> (mm)</b>	<b>Cálculo Analítico (mm)</b>	<b>Valor Médio SAQ (mm)</b>	<b>Erro (%)</b>	<b>Erro (mm)</b>
PP Célula de Carga	6,88	1,87	1,92	2,08	10,24	0,21
PP Célula de Carga + 1Kg	17,48	3,30	3,29	3,10	6,32	0,20
PP Célula de Carga + 3Kg	38,12	5,97	5,97	5,65	5,61	0,32
PP Célula de Carga + 5Kg	58,22	8,57	8,57	8,20	4,49	0,37

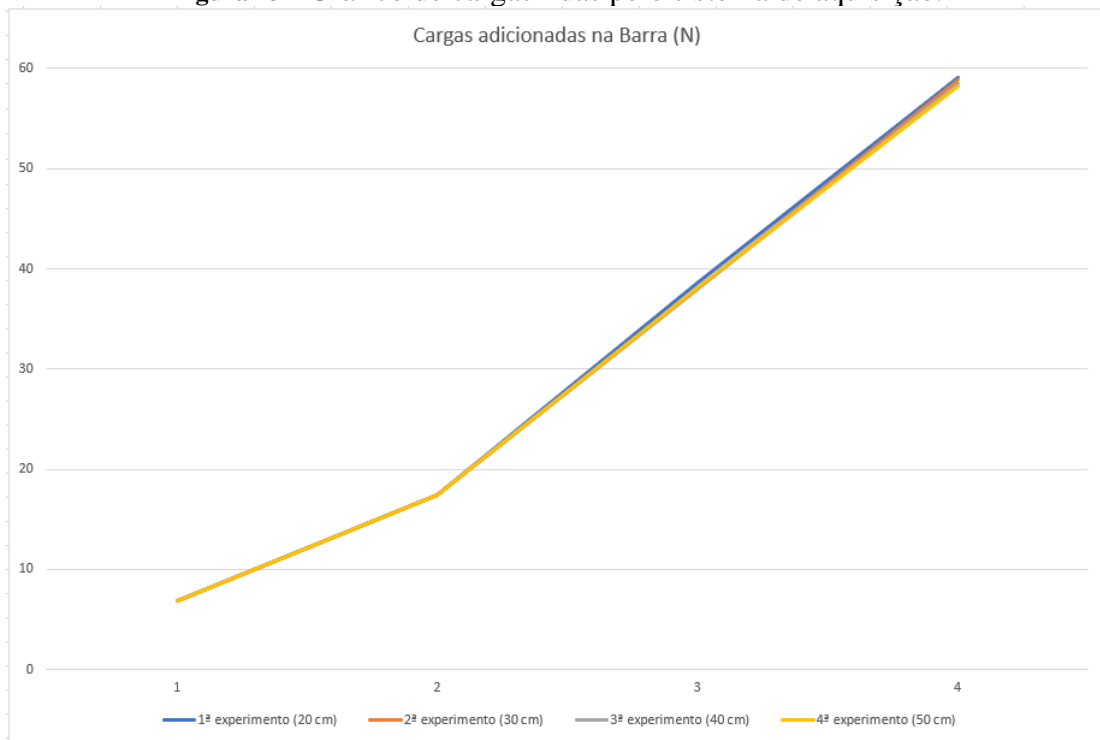
Fonte: Autorial Própria, 2022.

Em comparação feita com todos os experimentos realizados, é possível observar, em relação às cargas medidas pelo sistema, uma constância muito grande dos valores de pesos lidos, uma vez que praticamente todos os valores ficaram muito próximos, como por exemplo o valor da carga aplicada com Peso Próprio (PP) da célula de carga mais anilha de 5 kg, é observado uma diferença entre valor máximo e mínimo medido de cerca 0,82 N, diferença essa vista entre as Tabelas 7 e 4, onde esse erro é, em todas as outras configurações de cargas aplicadas na barra, menor ou no máximo igual ao citado.

Na Figura 43, são observados os valores em Newtons, medidos pela célula de carga em todos os experimentos, observando que os valores iniciais de zero até os valores próximos de 20 N, são igualmente lidos pelo sistema, onde o erro de medição se aproxima da nulidade. Quando a carga é aumentada até a proximidade dos 60 N, foi possível perceber uma pequena dispersão dos valores, mas o erro se encontra dentro de uma pequena faixa e é perceptível que quase todas as curvas se sobrepõem.

Em relação ao erro percentual da comparação das medidas de deslocamento entre *F<sub>tool</sub>* e Sistema de aquisição de dados, com a adição de cargas, se observa uma estabilidade com um erro percentual máximo de 12,49 % (Tabela 3) e um erro mínimo de 0,50 % (Tabela 5), onde se pode concluir que os erros estão dentro do aceitável para a prosta do trabalho desenvolvido.

**Figura 43 - Gráfico de cargas lidas pelo sistema de aquisição.**



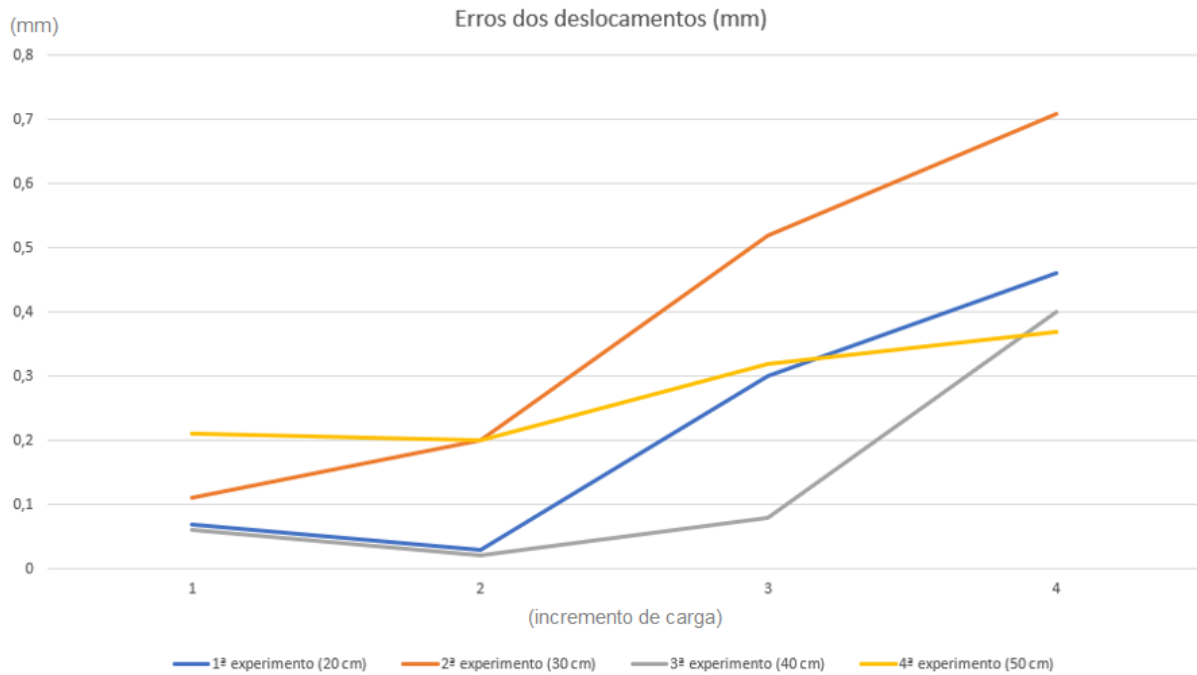
Fonte: Autoria Própria, 2022.

Com a adição das cargas é perceptível que os valores dos deslocamentos calculados pelo *Ftool* e pela equação da linha elástica se mantêm com a mesma igualdade, onde em poucos casos se percebe uma variação de 0,01 mm, como é o caso do ensaio feito a 40 cm da barra (Tabela 5) com a carga aplicada de PP da célula mais anilha de 1kg. É possível observar ainda que em nenhum caso foi visto uma diferença maior que essa.

Já quando a comparação é feita entre o deslocamento calculado pelo *Ftool* e o valor coletado pelo sistema de aquisição desenvolvido, percebe-se um valor máximo de erro de 0,71 mm, ocorrido no ensaio a 30 cm na barra (Tabela 5), com a carga de PP da célula de carga mais 5 kg. Por outro lado, o valor mínimo do erro de deslocamento observado foi de 0,02 mm, no ensaio a 40 cm na barra e carga de PP da célula de carga mais anilha de 1 kg.

Em consequente ao que foi mostrado nas tabelas, para melhor entendimento dos erros do sistema de aquisição desenvolvido, comparados ao *Ftool*, a Figura 44 traz todos valores dos erros coletados em todos os ensaios.

**Figura 44** - Gráfico de comparação dos erros em todos os experimentos.



Fonte: Autorial Própria, 2022.

É notório na Figura 44, que em todos os experimentos o comportamento do gráfico dos erros segue a mesma lógica de acordo com o aumento das cargas os valores dos erros também aumentam. Em todos os 4 experimentos, quando a carga inicial (PP da célula de carga) é inserida, os erros de medidas encontrados variam entre 0,06 mm e 0,21 mm, igualmente acontece quando é adicionado a carga PP da célula de carga mais anilha de 1 kg, os erros se mantêm na mesma faixa de valores.

Ainda em observação a Figura 44, quando foi adicionado a carga PP da célula de carga mais anilha de 3 kg, os erros variam entre 0,20 mm a 0,32 mm, havendo uma pequena disparidade no experimento 3, onde o erro medido é de apenas 0,08 mm, disparidade essa benéfica pros resultados do trabalho, pois quanto menor o erro mais próximo o valor do real calculado.

Por fim, é observado na Figura 44, que na última configuração de peso (PP da célula de carga mais anilha de 5 kg) utilizada nos experimentos, os erros dos deslocamentos variam de 0,37 mm a 0,46 mm, ocorrendo uma pequena discrepância observada no segundo experimento onde o erro é o maior registrado 0,71 mm.

## 6 CONSIDERAÇÕES FINAIS

Em ensaios de curta duração, o módulo amplificador e conversor HX711 junto com a célula de carga tipo Z e paquímetro, combinados com o hardware da plataforma *Arduino* MEGA, ofereceram um alto desempenho à proposta de monitoramento de integridade estrutural, mediante aquisição, controle e transmissão de dados, relativos aos deslocamentos e forças.

O *software* PLX-DAQ especificamente utilizado para o sistema de monitoramento proposto, possibilitou a implementação de recursos necessários ao sistema, como por exemplo, os procedimentos de calibração indireta do paquímetro, exibição gráfica de resultados, bem como a transmissão em tempo real via planilha do *Microsoft Office Excel*, sem que se fosse necessário a utilização de recursos computacionais complexos de difícil programação e utilização.

Quanto às leituras de deslocamentos do modelo de viga bi apoiada ensaiada, as variações das medições entre o equipamento utilizado e o *software Ftool* ficaram dentro do esperado, com um erro relativamente pequeno. Tanto as leituras de força quanto as leituras de deslocamento, apresentaram uma boa sincronização temporal no equipamento desenvolvido, ou seja, sem atrasos associado à resposta estrutural.

## REFERÊNCIAS

ANADOLFO, R. P.; CAMACHO J. S.; BRITO, G. A. **Extensometria Básica**. Nucleo de Ensino e Pesquisa da Alvenaria Estrutural, Universidade Estadual Paulista, 2004. Disponível em: <https://www.feis.unesp.br/Home/departamentos/engenhariacivil/nepae/extensometria-basica.pdf>. Acesso em: 25 de mai. 2022.

ANDRADE, R. G. M. DE. **Monitoramento de Curta Duração de uma Ponte Curva**. [s.l.] Dissertação de Mestrado. Universidade de São Paulo, São Paulo, 2012.

APÓSTOLO, D. E. F. M. **Soluções de comunicação para controle e monitorização de motores**. Dissertação de Mestrado em engenharia elétrica. Instituto Superior de Engenharia de Coimbra, Coimbra, 2015.

ARDUINO. **What is Arduino?** Última revisão em 05 de Fev. 2018. Disponível em: <https://www.arduino.cc/en/Guide/Introduction>. Acesso em: 30 de out. 2020.

ARDUINO MEGA. **Aduino Mega 2560 Rev3**. 2022. Disponível em: <https://store-usa.arduino.cc/products/arduino-mega-2560-rev3?selectedStore=us>. Acesso em: 09 de abr. 2022.

ASSIS, W. S. DE. **Sistemas computacionais de apoio à monitoração de estruturas de engenharia civil**. [s.l.] Tese de Doutorado. Universidade de São Paulo, São Paulo, 2007.

BALBINOT, A. **Instrumentação e Fundamentos de Medida - Volume 2**. Rio de Janeiro: LTC, 2008.

BANZI, M. **Primeiros passos com o Arduino**. 2010. (Primeira ed.). São Paulo, SP, Brasil: Novatec Editora Ltda.

BEER, F. P.; JOHNSTON, E. R. **Resistência dos Materiais**. 5a ed. São Paulo, SP, Brasil: Pearson Makron, 2011.

BUKMAN, Guilherme. **Desenvolvimento de um prototipo de baixo custo para segurança residencial**. 2016. 47 f. Trabalho de Conclusão de Curso – Universidade Federal de Ouro Preto, Minas Gerais, 2016.

CERUTTI, M. V. **Desenvolvimento de um sistema para medição do carregamento devido ao vento em edificações alteadas**. Dissertação de Mestrado em engenharia civil. Universidade Federal do Rio Grande do Sul, Porto Alegre 2003.

CRUZ, K. S. L. V. **Uso da Plataforma Arduino no Desenvolvimento de Ativação Automática de Um Umidificador de Ar**. 2016. 41 f. Trabalho de Conclusão de Curso – Faculdade de Tecnologia do Piauí, Terezina - Piauí, 2016.

DEPARI, A. et al. **Development and evaluation of a WSN for real-time structural health**

**monitoring and testing.** Procedia Engineering, v. 87, p. 680–683, 2014.

DIPOVA, N. Design of Low Cost and Innovative Data Acquisition in Soil Mechanics Testing Using Open Source Hardware. **The Eurasia Proceedings of Science, Technology, Engineering & Mathematics**, v. 1, p. 104–110, 10 dez. 2017.

DOMICIANO J. B.; **Introdução à Física Experimental.** Departamento de Física, Universidade Estadual de Londrina, 2003. Disponível em: <http://www.uel.br/pessoal/inocente/pages/arquivos/05-Usa%20do%20Paquimetro.pdf>. Acesso em: 25 de mai. 2022.

DOWRAKOWSKI L. A.; HARTMAN A. M.; KAKUNO. E. M.; DORNELES. F. T. D.; Uso da Plataforma Arduino e do software PLX-DAQ para construção de gráficos de movimento em tempo real. **Revista Brasileira de Ensino de Física.** São Paulo, v. 38, n. 3, e. 3503, 2016. Disponível em: <https://www.scielo.br/j/rbef/a/FvVrSsG7nDpGWgTJNyzdsNq/?lang=pt#>. Acesso em: 18 jan. 2022.

FRACARO, J. **Relógios comparadores.** Notas de aula. Engenharia mecânica. Universidade Tecnológica Federal do Paraná, Curitiba, 2014.

GERE, J. M.; GOODNO, B. J. **Mecânica dos Materiais.** 7aed. São Paulo, SP, Brasil: Cengage Learning, 2015.

GUNT. **WP 950 - Deformation of straight beams.** 2018. Disponível em: [https://www.gunt.de/images/datasheet/1661/WP-950-Deformation-of-straight-beams-gunt-1661-pdf\\_1\\_en-GB.pdf](https://www.gunt.de/images/datasheet/1661/WP-950-Deformation-of-straight-beams-gunt-1661-pdf_1_en-GB.pdf). Acesso em: 10 de jan. 2022.

INAUDI, D. et al. **Lessons learned in the use of fiber optic sensor for civil structural monitoring.** The present and the future in health monitoring, Weimar, 2000.

INSTITUTO N. C. B. **Como Funciona o Paquímetro Digital.** 2011. Disponível em: [https://www.newtoncbraga.com.br/index.php/como-funciona/3830-me#:~:text=A%20codifica%C3%A7%C3%A3o%20lida%20pelos%20sensores,\(um%20mil%C3%A9simo\)%20de%20mil%C3%ADmetro](https://www.newtoncbraga.com.br/index.php/como-funciona/3830-me#:~:text=A%20codifica%C3%A7%C3%A3o%20lida%20pelos%20sensores,(um%20mil%C3%A9simo)%20de%20mil%C3%ADmetro). Acesso em: 26 de mai. 2022.

INSTRUCTABLES. **Reading digital callipers with an arduino / USB.** 2016. Disponível em: <https://www.instructables.com/Reading-Digital-Callipers-with-an-Arduino-USB/>. Acesso em: 18 de jan. 2022.

JACINTO, M. P. **JR-CONTROL: DISPOSITIVO PARA MONITORAMENTO DE MÁQUINAS INDUSTRIAIS COM CONTROLE DE TEMPERATURA AMBIENTE.** 2020. 41 f. Trabalho de Conclusão de Curso – Universidade do Sul De Santa Catarina, Tubarão, 2020.

KEIL. **Technology and practical use of strain gages.** Erns & Sohn, Berlin, Germany. 2017.

LAROCCA, A. P. C. **O uso do GPS como instrumento de controle de deslocamentos dinâmicos de obras civis - Aplicação na área de transportes.** Tese de doutorado. Universidade de São Paulo, São Carlos, 2004. 193 p.

MAIO, C. E. B. **Técnicas para monitoramento de integridade estrutural usando sensores e atuadores piezoelétricos**. Dissertação de Mestrado em engenharia mecânica. Escola de Engenharia de São Carlos da Universidade de São Paulo, São Paulo 2010.

MELO, L. R. T. **Monitoração de Modelos Físicos Reduzidos para Investigação do Comportamento de Estruturas em Escala Real**. Dissertação de Mestrado. Universidade de São Paulo, São Paulo, 2011.

MITUTOYO SUL AMERICANA. **Catálogo de Produtos Básicos para Metrologia Dimensional**. Disponível em: <https://www.mitutoyo.com.br/pdfs/c1361af201a5b3dad729abde98439e80920b8823paquimetr%20300mm.pdf>. Acesso em: 25 mai. 2022.

NGUYEN, V. H. et al. Static load testing with temperature compensation for structural health monitoring of bridges. **Engineering Structures**, v. 127, p. 700–718, 2016.

PIRES, G. M. **Estudo o Pré-Dimensionamento e Pilares**. 2011. 113 f. Trabalho de Conclusão de Curso – Universidade Regional do Noroeste do Estado do Rio Grande do Sul, Ijuí, 2011.

SILVA, J. B. L. P. **Desenvolvimento de sistema para monitoramento de estruturas com utilização da plataforma Arduino**. 163f. 2018. Dissertação (mestrado) – Pontifícia Universidade Católica de Campinas, Centro de Ciências Exatas, Ambientais e de Tecnologias, Pós-Graduação em Sistemas de Infraestrutura Urbana. Campinas, SP, 2018.

SANCHO, P. A. **Utilização do Ftool como Ferramenta de Aprendizado do Comportamento de Estruturas**. 2014. 51 f. Trabalho de Conclusão de Curso – Universidade Federal do Mato Grosso, Cuiabá, 2014.

SUGA, N. **Metrologia Dimensional - A Ciência da Medição**. Mitutoyo Sul Americana Ltda., 2007

VOELZ A. A. **Estudo Sobre a Utilização de Extensômetros Elétricos para a Análise Experimental de Estruturas de Concreto Armado**, 2019. 212 f. Trabalho de Conclusão de Curso. Universidade de Santa Cruz do Sul, Santa Cruz do Sul - Santa Catarina, 2019.

## APÊNDICE A – CODIGO DESENVOLVIDO NA PLATAFORMA ARDUINO MEGA.

```
//=====Celula de carga=====
// INCLUSÃO DE BIBLIOTECAS
#include <HX711.h>
// DEFINIÇÕES DE PINOS
#define pinDT 3
#define pinSCK 2
// DEFINIÇÕES
#define escala 20408.3333f // Valor definido na calibração do sensor
// INSTANCIANDO OBJETOS
HX711 scale;
// DECLARAÇÃO DE VARIÁVEIS
float medida=0;
//===== Paquimetro =====
#define CLOCK_PIN A5
#define DATA_PIN A4

char buf[20];
unsigned long tmpTime;
int sign;
int inches;
long value;
float result;
bool mm = true; //define mm to false if you want inches values
//=====LCD i2c=====
#include <Wire.h>
#include <LiquidCrystal_I2C.h>
//Inicializa o display no endereço 0x3F (Local no meu LCD arduino Mega)
LiquidCrystal_I2C lcd(0x3F,16,2);
//===== Variaveis Globais =====
int linha = 0; // variavel que se refere as linhas do excel
int LABEL = 1;
const int bot = 4;
const int led1 = 5;
int estadobot = 0;
int cont1 = 0;
int cont2 = 0;
//=====
```



```

void setup(){
//===== Celula de Carga =====
  Serial.begin(9600);          // inicialização da comunicação serial
  scale.begin(pinDT, pinSCK); // CONFIGURANDO OS PINOS DA BALANÇA
  scale.set_scale(escala); // ENVIANDO O VALOR DA ESCALA CALIBRADO
  delay(100);
  scale.tare(); // ZERANDO A BALANÇA PARA DESCONSIDERAR A MASSA DA ESTRUTURA
//=====
  Serial.println("CLEARDATA"); // Reset da comunicação serial
  Serial.println("LABEL,Hora,Peso(Kg),Deslocamento(mm), Linha"); // Nomeia as colunas
  lcd.init(); //Inicia o LCD
  pinMode(bot,INPUT);
  pinMode(led1,OUTPUT);
  medida = 0;
//=====Paquimetro=====
  pinMode(CLOCK_PIN, INPUT);
  pinMode(DATA_PIN, INPUT);
}
void loop(){
//=====LCD - Mensagem inicial=====
  cont2++;
  if (cont2==1)
  {
  lcd.setBacklight(HIGH);
  lcd.init(); //Inicia o LCD
  lcd.setCursor(0,0);
  lcd.print("Lab d Estruturas");
  lcd.setCursor(3,1);
  lcd.print("IFPB - CZ");
  delay(3000);
  lcd.clear();
  }
//=====
  linha++; // incrementa a linha do excel para que a leitura pule de linha em linha
  lcd.setBacklight(HIGH);
//===== Botão =====
  estadobot = digitalRead(bot);
  if (estadobot == HIGH)
  {
  cont1++;

```

```

}
if (cont1 == 1)
{
digitalWrite(led1,HIGH); // Acende o led Verde
lcd.clear();
//===== Zera os valores negativos =====
if(medida<=0)
{
medida = 0;
}
//===== Excel =====
Serial.print("DATA,TIME,"); //inicia a impressão de dados, sempre iniciando
Serial.print(medida,3);
Serial.print(",");
Serial.print(result,2);
Serial.print(",");
Serial.println(linha);
//===== LCD =====
lcd.setBacklight(HIGH);
lcd.setCursor(0,0);
lcd.print("F:");
lcd.setCursor(3,0);
lcd.print(medida,2);
lcd.setCursor(15,0);
lcd.print("N");
lcd.setCursor(0,1);
lcd.print("D:");
lcd.setCursor(2,1);
lcd.print(result,2);
lcd.setCursor(14,1);
lcd.print("mm");
//===== Celula de Carga=====
scale.power_up(); // LIGANDO O SENSOR
medida = scale.get_units(3); // SALVANDO NA VARIÁVEL O VALOR DA MÉDIA DE 5 MEDIDAS
medida = ((medida + 0.7)*9.81); // O 0,7 remete ao valor do peso do conjunto da celula de carga sem carga.
//=====
//=====Paquimetro=====
while(digitalRead(CLOCK_PIN)==LOW) {}
tmpTime=micros();
while(digitalRead(CLOCK_PIN)==HIGH) {}

```

```

if((micros()-tmpTime)<500) return;
readCaliper();
buf[0]=' ';
dtostrf(result,6,3,buf+1); strcat(buf," in ");
dtostrf(result*2.54,6,3,buf+1); strcat(buf," cm ");

if(mm)
{
  Serial.print(result); Serial.println(" mm");
  delay(10);
}
else
{
  Serial.print(result); Serial.println(" in");
  delay(10);
}
//=====
}
if (cont1 != 1)
{
  scale.power_down(); // DESLIGANDO O SENSOR
  digitalWrite(led1,LOW); // Acende o led Verde
  lcd.clear();
  cont1 = 0;
  linha = 0;
  lcd.setBacklight(HIGH);
  lcd.setCursor(0,0);
  lcd.print("-Aperte o Botao-");
  lcd.setCursor(1,1);
  lcd.print("-Para Leitura-");
  delay (1000);
}
} //Final void loop
//=====Paquimetro=====
void readCaliper()
{
  sign=1;
  value=0;
  inches=0;
  for(int i=0;i<24;i++) {

```

```
while(digitalRead(CLOCK_PIN)==LOW) {}
while(digitalRead(CLOCK_PIN)==HIGH) {}
if(digitalRead(DATA_PIN)==HIGH) {
  if(i<20) value|=(1<<i);
  if(i==20) sign=-1;
  if(i==23) inches=1;
}
}
if(mm)
{
  result=(value*sign)/100.0;
}
else
{
  result=(value*sign)/(inches?2000.0:100.0); //We map the values for inches, define mm to false if you want inches
values
}
}
```

## ANEXO A - CÓDIGO UTILIZADO PARA LEITURAS DO PAQUÍMETRO.

### Início

```
//Simple Digital Calliper Reader
//See http://j44industries.blogspot.com/

// Pin Declarations
int dataIn = 11;
int clockIn = 12;

// Variables
int clock = 1;
int lastClock = 1;
unsigned long time = 0;
unsigned long timeStart = 0;
int out = 0;

void setup() {
  // Pin Set Up
  pinMode(dataIn, INPUT);
  pinMode(clockIn, INPUT);

  Serial.begin(115200);
  Serial.println("Ready: ");
}
```

### Continuação

```
void loop(){
  lastClock = clock;
  clock = digitalRead(clockIn);

  if (lastClock == 1 && clock == 0){
    out = digitalRead(dataIn)+digitalRead(dataIn)+digitalRead(dataIn); // Tripple sampling to
    remove glitches
    if((micros() - time) > 800){
      Serial.println(" ");
    }
    else if((micros() - time) > 400){
      Serial.print(" ");
    }
  }

  if (out > 1){
    Serial.print("1");
  }
  else{
    Serial.print("0");
  }
  Serial.print(",");
  time = micros();
}
}
```

Fonte: *Instructables*, 2016.