



**INSTITUTO FEDERAL DE CIÊNCIA E
TECNOLOGIA DA PARAÍBA – IFPB**

LUCAS TAVERNARD ROCHA

**CONVERSOR DE TRÊS PERNAS MONOFÁSICO
CA–CC–CA DOIS NÍVEIS COM OBJETIVO DE CONTROLE DE
TENSÃO E CORRENTE**

João Pessoa - PB

Janeiro de 2023

LUCAS TAVERNARD ROCHA

**CONVERSOR DE TRÊS PERNAS MONOFÁSICO
CA-CC-CA DOIS NÍVEIS COM OBJETIVO DE CONTROLE DE
TENSÃO E CORRENTE**

Trabalho de conclusão de curso apresentado à Coordenação do Curso de Engenharia Elétrica do campus João Pessoa, do Instituto Federal da Paraíba, para a obtenção de diploma de Engenheiros Eletricistas.

Orientador: Prof. Dr. Alvaro de Medeiros Maciel

João Pessoa - PB

Janeiro de 2023

Dados Internacionais de Catalogação na Publicação (CIP)
Biblioteca Nilo Peçanha do IFPB, *campus* João Pessoa

R672c Rocha, Lucas Tavernard.

Conversor de três pernas monofásico CA-CC-CA dois níveis com o objetivo de controle de tensão e corrente / Lucas Tavernard Rocha. – 2023.

44 f. : il.

TCC (Graduação - Curso Superior de Bacharelado em Engenharia Elétrica) - Instituto Federal de Educação da Paraíba / Unidade Acadêmica de Processos Industriais, 2023.

Orientação: Prof^o D.r Álvaro de Medeiros Maciel.

1. Eletrônica de potência. 2. Conversor CA-CC-CA. 3. Qualidade de energia. 4. Controle de tensão de corrente. 5. Técnica PWM. I. Título.

CDU 621.3.016.2(043)

Lucrecia Camilo de Lima
Bibliotecária - CRB 15/132

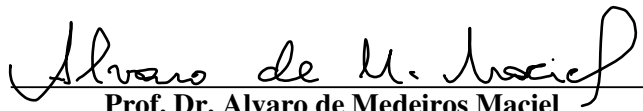
LUCAS TAVERNARD ROCHA

**CONVERSOR DE TRÊS PERNAS MONOFÁSICO CA-
CC-CA DOIS NÍVEIS COM OBJETIVO DE CONTROLE DE
TENSÃO E CORRENTE**

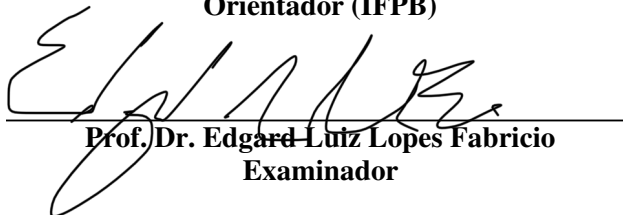
Trabalho de conclusão de curso
apresentado à Coordenação do Curso de
Engenharia Elétrica do campus João Pessoa, do
Instituto Federal da Paraíba, para a obtenção de
diploma de Engenheiros Eletricistas.

Aprovada em 09/02/2023

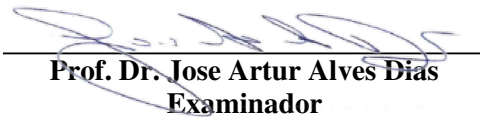
Banca Examinadora



Prof. Dr. Alvaro de Medeiros Maciel
Orientador (IFPB)



Prof. Dr. Edgard Luiz Lopes Fabricio
Examinador



Prof. Dr. Jose Artur Alves Dias
Examinador

AGRADECIMENTOS

Primeiramente quero agradecer A Deus, pela minha vida, e por me permitir ultrapassar todos os obstáculos encontrados ao longo da realização deste trabalho. Agradeço a minha família, especialmente aos meus pais e minha irmã, por estarem sempre ao meu lado me aconselhando e me auxiliando a tomar as melhores decisões e por sempre me apoiarem. Lembrando também dos meus colegas de turma do curso de engenharia, jamais será possível esquecer que, com eles, momentos incríveis foram compartilhados durante o tempo que estudamos juntos, com aprendizado, dificuldades, alegrias e parcerias que me proporcionaram muito conhecimento e amadurecimento durante esse tempo. São pessoas que mesmo não estando mais no meu dia a dia, quero levar para sempre no meu coração.

Aos professores por cada ensinamento passado para nós alunos, que foram fundamentais para meu crescimento acadêmico e profissional, e especialmente ao meu orientador Álvaro Maciel pelos ensinamentos, compreensão, conselhos para a vida profissional e muita ajuda durante esse tempo.

RESUMO

Resumo—Neste TCC estudado, um conversor CA–CC–CA de dois níveis e três braços é examinado para ser utilizado no melhoramento de indicadores da qualidade de energia. Esse conversor foi capaz de manter o nível de tensão aplicada na carga mesmo diante de variações da rede de alimentação. São utilizadas estratégias de controle e de modulação por largura de pulso (PWM) para que seja possível o controle na carga e na rede do sistema. Resultados de simulação são apresentados para aprovar os estudos teóricos.

Palavras-Chave: : Qualidade de energia, Eletrônica de Potência, Conversor CA-CC-CA, Controle, PWM.

ABSTRACT

Abstract—In this TCC studied, a two-level, three-arm AC–DC–AC converter is examined for use in improving power quality indicators. This converter was able to maintain the voltage level applied to the load even in the face of variations in the power supply. Control and pulse width modulation (PWM) strategies are used to make it possible to control the load and the system network. Simulation results are presented to approve the theoretical studies.

Keywords: : Power Quality, Power Electronics, AC-DC-AC Converter, Control, PWM.

LISTA DE FIGURAS

Figura 1 - Projeção do crescimento do número de residências com microgerações	13
Figura 2 – Propagação de harmônicas geradas por carga não linear.....	13
Figura 3 – Topologias Padrão de Conversores CA-CC-CA.....	18
Figura 4 – Conversor CA-CC-CA de dois níveis e três braços	19
Figura 5 - Circuito de referência.....	20
Figura 6 – Diagrama fasorial das tensões.....	25
Figura 7 Diagrama fasorial das correntes.....	26
Figura 8 - Diagrama fasorial para a lei dos cossenos	27
Figura 9 - Diagrama fasorial na análise da corrente I_s	28
Figura 10 - Diagrama de controle completo.....	29
Figura 11 - Tensão e corrente da rede	34
Figura 12 - Corrente e referencia.....	35
Figura 13 - Tensão e referencia	35
Figura 14 - Barramento e referencia.....	36
Figura 15- Tensão na carga sem filtro e corrente no conversor	36
Figura 16 - Afundamento de tensão na carga	37
Figura 17 - Elevação de tensão na carga	38

LISTA DE TABELAS

Tabela 1 – Tensões de Polo (v_{j0}) e o Estado de Condução (ρ_j) em função do Estado de Chaveamento das Chaves ($\rho_{j1}, \bar{\rho}_{j1}, \rho_{j2}, \bar{\rho}_{j2}$) para $j = (g, l, s)$	24
Tabela 2 – Parâmetros de simulação	36
Tabela 3 – Ganhos dos controladores para a simulação	36

LISTA DE ABREVIATURAS E SIGLAS

CA	Sinal Alternada
CC	Sinal Contínuo
PI	Controlador Proporcional Integral
PIM	Controlado Proporcional Integral Modificado
PWM	Pulse Width Modulation
PSIM	Software de simulação de circuitos elétricos
ANEEL	Agência Nacional de Energia Elétrica
SIN	Sistema Interligado Nacional
ONS	Operador Nacional do Sistema
v_{cn}	Tensão no barramento CC do conversor
v_g^*, v_{*1}	Valores de referência para o conversor do lado da rede e para o conversor do lado da carga
v_{*go}^*, v_{*so}^* e v_{*lo}^*	Tensões de polo do conversor
v_x^*	Variável auxiliar para a modulação escalar
THD	Total Harmonic Distortion
WTHD	Weighted Total Harmonic Distortion

SUMARIO

LISTA DE FIGURAS.....	7
LISTA DE TABELAS	8
LISTA DE ABREVIATURAS E SIGLAS	9
SUMARIO.....	11
1. INTRODUÇÃO.....	11
1.1. Problemática.....	12
1.2. Objetivo geral	14
1.3. Objetivos Específicos	14
2. EMBASAMENTO TEÓRICO.....	15
2.2. Sistemas de distribuição	15
2.3. Componentes harmônicos	15
2.4. Conversores ca-cc-ca	16
3. MODELO CONVERSOR.....	18
4. TECNICA DE PWM.....	19
5. ANÁLISE DE REGIME.....	24
5.1 Análise de regime em tensão	24
5.2 Análise de corrente	25
6. TECNICA DE CONTROLE.....	29
7. RESULTADOS DA SIMULAÇÃO	33
8. CONCLUSÕES	39
REFERÊNCIAS.....	40

1. INTRODUÇÃO

A demanda por energia elétrica no mundo vem aumentando de forma bastante acentuada. A esse cenário mundial, estão associadas exigências cada vez mais rigorosas relacionadas à qualidade do serviço de geração, transmissão e fornecimento dessa energia. Deseja-se que a rede elétrica seja capaz de assegurar fornecimento, de forma contínua e com qualidade, de grandezas como amplitude e frequência dos sinais de tensão e corrente.]

Devido o constante desenvolvimento industrial no mundo e a necessidade crescente utilização de equipamentos elétricos numa diversidade de atividades humanas fizeram com que a demanda por energia elétrica aumentasse em grande escala nas últimas décadas, juntamente ao desenvolvimento da eletrônica de potência e dos sistemas microcontrolados, muitos equipamentos foram substituídos. Equipamentos que anteriormente eram robustos com tamanho e peso considerável tiveram seus lugares tomados por circuitos eletrônicos que geram efeito análogo, mas com tamanho e peso reduzido.

Quando a sustentabilidade passou a ter maior importância, teve início a busca por uma alternativa que aliasse alguns fatores, como: expansão da oferta de fontes energéticas, consumo consciente, preservação do meio ambiente e melhoria da qualidade de vida. Além disso o desenvolvimento subsequente deve ser capaz de suprir as necessidades da geração atual, sem comprometer a capacidade de atender as necessidades do futuro (GONÇALVES, 2015).

Os desenvolvimentos recentes em eletrônica de potência, simultaneamente com a urgência do consumo mais eficiente da energia, têm implicação na ampla utilização de equipamentos relacionados à esta área em consumidores residenciais e comerciais (CHINDRIS; CZIKER; MIRON, 2017), bem conforme no sistema de distribuição (KUSKO, 2007). Outro objeto que contribui para problemas relacionados à qualidade da energia é a entrada da geração distribuída no sistema, porquanto esta tecnologia utiliza-se de dispositivos cujas interfaces também são em eletrônica de potência. A frequência de chaveamento nesses equipamentos pode injetar harmônicas no sistema, e dessa forma, prejudicar outros consumidores que estejam conectados à mesma rede (CHINDRIS; CZIKER; MIRON, 2017). Em conformidade com a ANEEL (Agência Nacional de Energia Elétrica), no seu documento denominado PRODIST (Procedimentos de Distribuição de Energia Elétrica no Sistema Elétrico Nacional), distorções harmônicas são definidas como fenômenos associados a mudanças nas formas de onda das tensões e correntes em relação à onda senoidal da frequência fundamental da rede (ANEEL, 2016). Por objetivo, uma outra alternativa, e foco deste trabalho, é a utilização de conversores CA-CC-CA para o condicionamento de tensão e corrente. Estes dispositivos são basicamente

compostos por retificador, barramento CC e inversor. São capazes de mitigar problemas relacionados à elevação e afundamento de tensão, harmônicas de corrente, fator de potência e desvios de frequência (MAIA; JACOBINA, 2017; ROCHA; COSTA; JACOBINA, 2017). Ao final do estudo, será possível constatar nas simulação são apresentadas para aprovar os estudos teóricos.

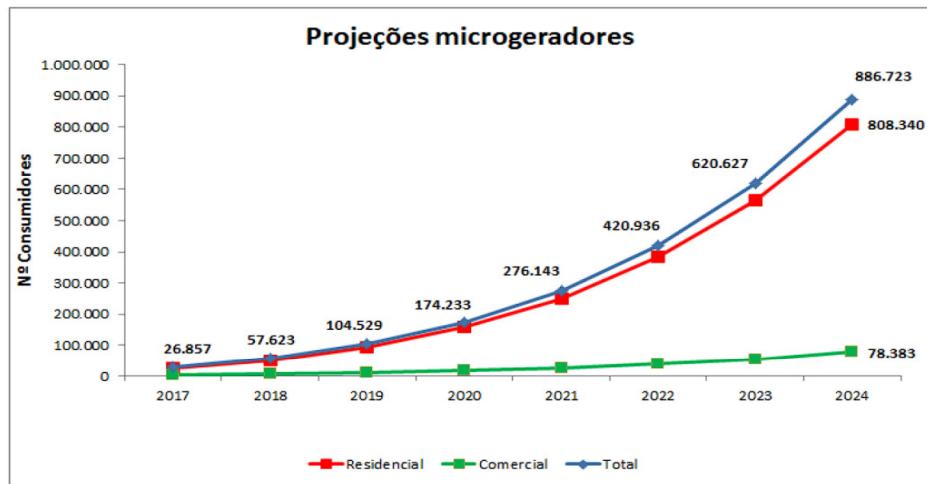
1.1. Problemática

No Brasil, o interesse do emprego das fontes alternativas na Geração Distribuída fez com que a busca de estruturas que possibilitem a utilização deste sistema aumentasse, o que levou a um acréscimo de incentivos à Geração Distribuída vindo de diversos órgãos reguladores, sendo o principal deles a Agência Nacional de Energia Elétrica (ANEEL).

Dentre os problemas relacionados à comunicação entre as redes elétricas de distribuição e a operação dos conversores baseados em eletrônica de potência, está o efeito causado pelos desequilíbrios de carga e tensão do sistema. Junto o aumento da geração distribuída e da utilização de equipamentos de eletrônica de potência para a manutenção da qualidade de energia elétrica, problemas relacionados ao distúrbio de tensão que já ocorrem, podem se intensificar.

É importante salientar que na Geração Distribuída de pequeno porte estão se expandindo a taxas elevadas como podemos ver na figura 1. Para a geração fotovoltaica há perspectivas que a paridade tarifária em relação as distribuidoras locais sejam atingidas ainda nesta década. Isto foi facilitado com a Resolução Normativa ANEEL n ° 482/2012, com a possibilidade de fornecer o excedente de geração de um sistema residencial para a rede de distribuição de sua localidade. (NAKABAYASHI, 2015)

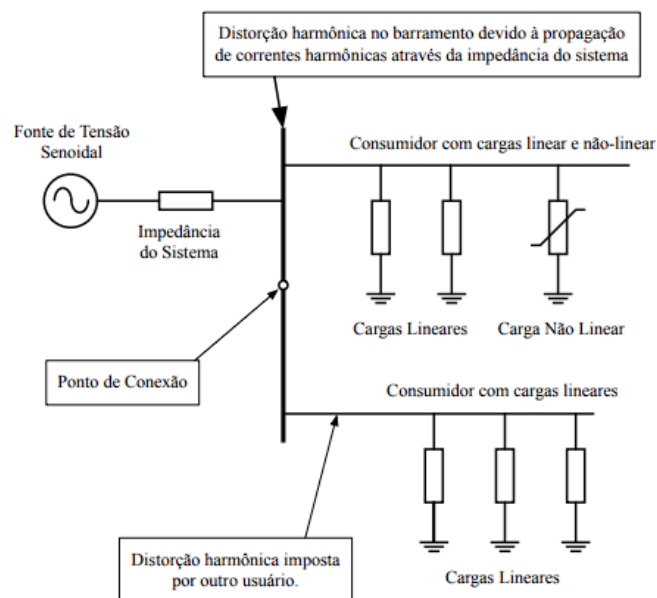
Figura 1 - Projeção do crescimento do número de residências com microgerações



Fonte: ANEEL (2016)

Na Figura 2 é apresentada uma situação onde há a presença de uma carga não linear instalada em um determinado barramento de distribuição no qual cargas lineares estão instaladas. A corrente que a mesma drena da rede é distorcida e suas componentes harmônicas se propagam na rede.

Figura 2 – Propagação de harmônicas geradas por carga não linear.



Fonte: Adaptado de Kusko (2007).

Como citado anteriormente, os equipamentos não lineares provocam o aparecimento de componentes harmônicas, que deixam corrente e tensão com formatos de onda não senoidais.

O termo popularmente citado em artigos como THD (Total Harmonic Distortion), tem a finalidade de quantizar, em um formato de onda qualquer, qual a proporção da presença de componentes de frequência diferente da fundamental daquele sinal (IEEE STD 519-1992, 2014). O efeito de propagação dessas componentes através da rede é chamado de poluição da rede elétrica.

Diante dos problemas apresentados a eletrônica de potência abrange diversas áreas, podendo ser citadas: dispositivos estáticos e girantes, circuitos conversores, dispositivos de potência, eletrônica analógica e digital, e teoria de controle. No trabalho aqui proposto, a área escolhida está relacionada com o estudo de um conversor monofásico do tipo CA-CC-CA onde será proposto o controle de sinais de corrente e os sinais de tensão na entrada e saída.

1.2. Objetivo geral

O objetivo deste trabalho é estudar um conversor eficaz que possa melhorar indicadores qualidade de energia de um sistema monofásico. Esse melhoramento deve ser alcançado através do atendimento de dois pontos. O primeiro é a oferta de uma tensão com amplitude e frequência solidamente estabelecidas para o funcionamento apropriado de uma determinada carga, apesar que ocorram problemas na alimentação, como por exemplo, um afundamento ou uma elevação em sua amplitude. Segundo é o abono do sistema que alimenta essa carga não seja poluído através da propagação de harmônicas de corrente em consequência de possíveis não linearidades da mesma. Para de tal maneira, será executado a análise de um conversor CA-CC-CA fundamentado em uma topologia de três braços.

1.3. Objetivos Específicos

A fim de atingir o objetivo geral, foram estabelecidos os seguintes objetivos específicos:

- Realizar uma revisão bibliográfica sobre conversores;
- Analisar um conversor CA-CC-CA aplicado a sistema monofásico;
- Simular em ambiente computacional apropriado para validação de estudo teórico;
- Analisar resultados obtidos e obter conclusões.

2. EMBASAMENTO TEÓRICO

Neste capítulo serão apresentados definições, conceitos e expressões matemáticas necessários ao entendimento do desenvolvimento deste trabalho e serão apresentadas topologias de conversores multiníveis tradicionais e conversores CA-CC-CA monofásicos.

2.2. Sistemas de distribuição

A geração de energia elétrica ocorre, por arquétipo, através da conversão de energia mecânica por um gerador elétrico ou da energia luminosa solar por um painel fotovoltaico. Convencionalmente, de concordância com o padrão de geração centralizada, a energia gerada é entregue ao SIN (Sistema Interligado Nacional) e transmitida através dos sistemas de transmissão, controlados pelo ONS (Operador Nacional do Sistema Elétrico). O sistema de distribuição é responsável pela conexão das cargas residenciais e industriais ao sistema de transmissão, possibilitando a entrega de energia elétrica aos consumidores. Atualmente, o modelo de geração distribuída, que vem ganhando espaço no cenário energético brasileiro, cria a eventualidade de a geração acontecer próxima à carga. Isso pode ser feito em diferentes pontos do sistema de distribuição, por exemplo, por conexão direta de geradores síncronos ou através de conversores de eletrônica de potência.

A ANEEL (Agência Nacional de Energia Elétrica), através do Módulo 1 do PRODIST (Procedimentos de Distribuição de Energia Elétrica no Sistema Elétrico Nacional), define "Sistemas de distribuição" como "conjuntos de instalações e equipamentos elétricos existentes na área de atuação de uma distribuidora". E classifica ainda os sistemas de distribuição de acordo com o nível de tensão (V) da seguinte forma:

- Sistema de distribuição de alta tensão: $69 \text{ kV} \leq V < 230 \text{ kV}$;
- Sistema de distribuição de média tensão: $1 \text{ kV} < V < 69 \text{ kV}$;
- Sistema de distribuição de baixa tensão: $V \leq 1 \text{ kV}$.

2.3. Componentes harmônicos

O Teorema de Fourier afirma que qualquer função $f(x)$ periódica e contínua pode ser escrita como o somatório de infinitas funções senos e cossenos em diferentes frequências, múltiplas inteiras da frequência fundamental, mais uma componente com frequência nula, conforme:

$$f(x) = \frac{a_0}{2} + \sum_{h=1}^{\infty} \left(a_h \cos \frac{h\pi x}{T/2} + b_h \sin \frac{h\pi x}{T/2} \right) \quad (1)$$

sendo a_0 , a_h e b_h , coeficientes de Fourier que variam dependendo da função; h , a ordem do harmônico; $T/2$, metade do período de $f(x)$; e x , a variável da função periódica representada.

A ANEEL define "distorções harmônicas" como "fenômenos associados com deformações nas formas de onda das tensões e correntes em relação à onda senoidal da frequência fundamental" e estabelece limites e valores de referência para estas distorções. Os dois principais parâmetros utilizados pela ANEEL para quantificar a influência de harmônicos no sistema elétrico são: Distorção harmônica total (DTT %) e a Distorção harmônica individual de tensão de ordem h (DITh%); sendo:

$$DTT \% = \frac{\sqrt{\sum_{n=2}^{\infty} v_n^2}}{v_1} 100 \quad (2)$$

e

$$DITh \% = \frac{V_h}{v_1} 100, \quad (3)$$

com v_1 representando o valor rms da tensão fundamental e V_n , o valor rms da tensão harmônica de ordem n .

Para isso, são comumente utilizadas impedâncias de acoplamento nos terminais do conversor funcionando como filtro passa-baixa, em que o alto valor de impedância para altas frequências impede a passagem das componentes de corrente de altas ordens. Essas impedâncias geralmente são associações de indutores que naturalmente apresentam uma parcela resistiva.

2.4. Conversores ca-cc-ca

Conversores de potência são definidos como sistemas compostos de chaves semicondutoras de potência e elementos passivos (indutores, capacitores) em conjunto com

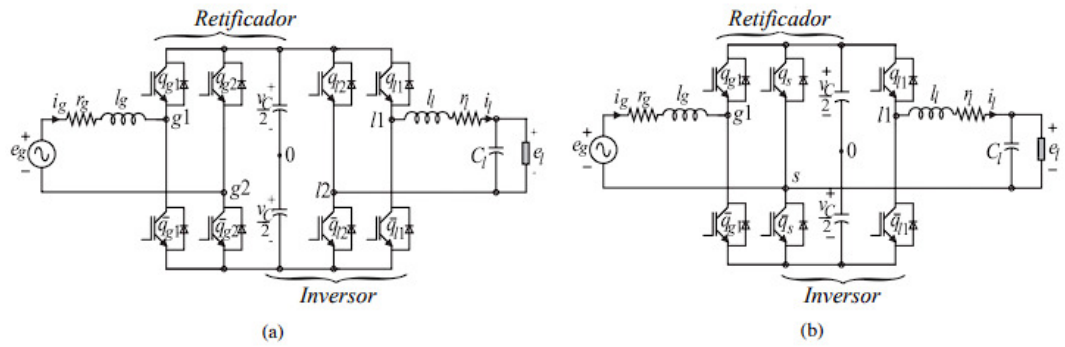
sistema de proteção e controle (YAZDANI, A., IRAVANI, R. 1 ed. New Jersey, John Wiley and Sons, 2010). Tais sistemas tem, como principal função, realizar um intercâmbio de energia, que depende do sentido do fluxo de potência desejado (MOHAN, N., UNDELAND, T. M., ROBBINS, W. P., 1989). Conversores de eletrônica de potência podem ser classificados de acordo com a energia elétrica (em corrente contínua ou alternada) em cada um dos terminais, da seguinte forma:

- Conversores CC-CC: usados para converter uma tensão contínua irregular em tensão contínua controlada nos terminais de saída ou alterar o nível de tensão;
- Conversores CA-CA: usados para controlar fase, frequência e/ou nível de tensões e/ou correntes alternadas;
- Conversores CC-CA: utilizados para converter tensões e correntes contínuas em alternadas controladas - operação do conversor como inversor. Caso haja inversão no sentido da potência (energia fluindo do lado de corrente alternada para o lado de corrente contínua), a conversão se fará de forma invertida (ca-cc) e o conversor operará como um retificador.

Os conversores CA-CC-CA são apresentados também uma alternativa eficaz para garantir uma boa qualidade de energia e a confiabilidade do sistema de alimentação de uma determinada carga. Esses conversores podem estar associados em série ou paralelo para produzir a tensão desejada na saída, com baixo nível de componentes harmônicas e sem desvios de frequência. A técnica de controle aplicada para comandar o chaveamento assegura a diminuição de perdas nos componentes internos, amplitude e frequência necessários para o funcionamento adequado da carga e a não propagação de harmônicas no sistema de distribuição (ROCHA; COSTA; JACOBINA, 2017; FREITAS et al., 2017).

A literatura apresenta variações na topologia de conversores, porém todas elas são desenvolvidas baseando-se na topologia convencional que segue exemplificada na Figura 3 (a) para o caso do conversor de quatro braços e na Figura 3 (b) para o caso de 3 braços (ROCHA; COSTA; JACOBINA, 2017; FREITAS et al., 2015).

Figura 3 – Topologias Padrão de Conversores CA-CC-CA.



Fonte: Rocha, Costa e Jacobina (2017)

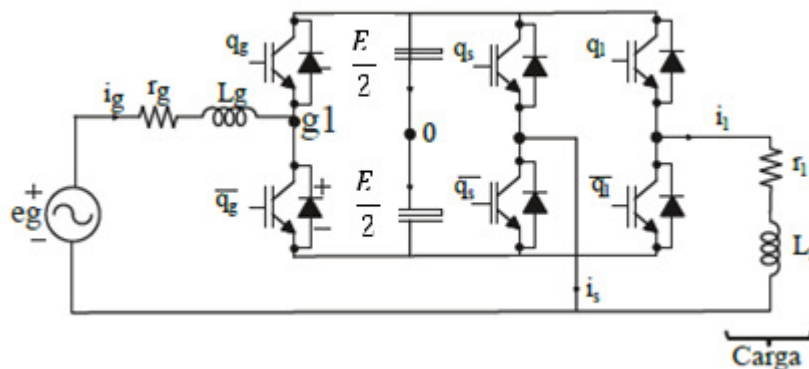
3. MODELO CONVERSOR

Os desenvolvimentos recentes em eletrônica de potência, juntamente com a necessidade do consumo mais eficiente da energia, têm resultado na ampla utilização de equipamentos relacionados à esta área em consumidores residenciais e comerciais (CHINDRIS; CZIKER; MIRON, 2017).

Diante das realidades supracitadas, soluções da eletrônica de potência que visem, ao menos, minimizar eventuais percalços na questão da qualidade de energia elétrica foram propostas, como é o caso do conversor de três braços de dois níveis, conforme mostrado na Figura 4, repare que é uma topologia interessante, uma vez que usa menos interruptores do que a topologia de quatro pernas e seu desempenho é superior sobre a topologia de duas pernas (IS de Freitas, CB Jacobina, ERC da Silva e TM Oliveira, 2010).

Os conversores CA-CC-CA são uma solução comum para complementar a confiabilidade da rede. A adoção de conversores que utilizam compartilhamento de braços pode reduzir as perdas, o tamanho, o custo e as exigências das indutâncias de filtro de saída ao tempo que mantém os níveis aceitáveis de conteúdo harmônico. (ROCHA; COSTA; JACOBINA, 2017; FREITAS et al., 2017).

Figura 4 – Conversor CA-CC-CA de dois níveis e três braços



Fonte Produzida pelo autor.

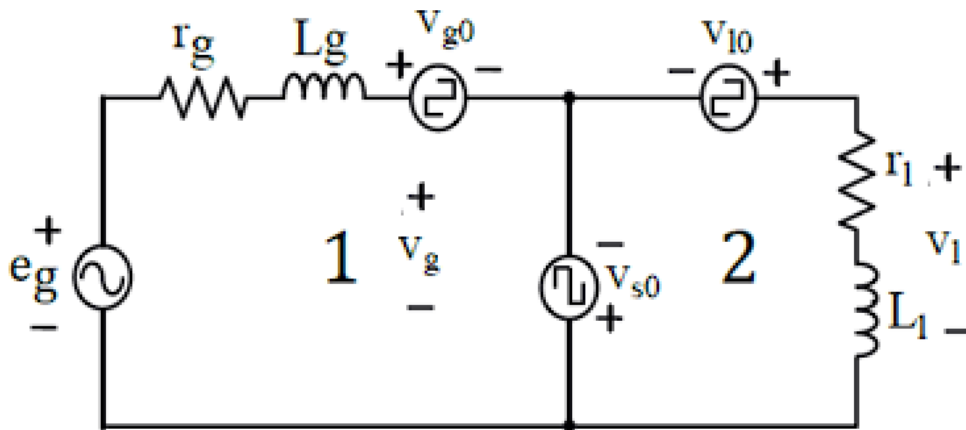
A Tabela 1 apresenta as tensões de polo (v_{j0}) e o estado de condução (ρ_j) dos braços g, l, s como função do estado de chaveamento das chaves q_{j1} , \bar{q}_{j1} , q_{j2} , \bar{q}_{j2} para $j = (g, l, s)$, sendo eles ρ_{j1} , $\bar{\rho}_{j1}$, ρ_{j2} , $\bar{\rho}_{j2}$ respectivamente

Tabela 1 - Tensões de Polo (v_{j0}) e o Estado de Condução (ρ_j) em função do Estado de Chaveamento das Chaves ($\rho_{j1}, \bar{\rho}_{j1}, \rho_{j2}, \bar{\rho}_{j2}$) para $j = (g, l, s)$

v_{j0}	ρ_j	ρ_{j1}	$\bar{\rho}_{j1}$	ρ_{j2}	$\bar{\rho}_{j2}$
$-E/2$	0	0	1	0	1
0	1	0	1	1	0
$E/2$	2	1	0	1	0

A partir da Figura 5, foi desenvolvida uma análise das malhas da topologia dos conversores, resultando no circuito equivalente como na Figura 5, onde foi aplicada a Lei de Kirchhoff das tensões para modelar as equações diferenciais que foram utilizadas no desenvolvimento deste trabalho.

Figura 5 - Circuito de referência



Fonte: Produzida pelo autor.

$$e_g - r_g i_g - L_g \frac{di_g}{dt} - v_{g0} + v_{s0} = 0 \quad (4)$$

No lado da carga, é possível inferir a equação

$$v_{l0} - i_l r_l - l_l \frac{di_l}{dt} - v_{s0} = 0 \quad (5)$$

Na equação (6) temos uma das suas parcelas dependentes das tensões de polo do conversor, essa fração será aquela na qual o nosso sistema trabalha sobre a tensão obtida do controlador. A partir desse ponto o asterisco sobre os valores de referencia dos controladores será representado dessa maneira:

$$v_g^* = v_{g0}^* - v_{s0}^* \quad (6)$$

Na equação seguinte será o controle proposto no conversor do lado da carga do sistema

$$v_l^* = v_{l0}^* - v_{s0}^* \quad (7)$$

Dessa forma e_g e i_g são respectivamente a tensão e corrente da rede. Então v_{g0} , v_{l0} e v_{s0} vão ser as tensões de polo no conversor, sendo assim o i_l representa a carga no sistema. O filtro no sistema é descrito com um indutor L_g e pela resistência r_g e os parametros da saída na carga serão representados por r_l e L_l .

4. TECNICA DE PWM

A técnica de PWM permite produzir tensões variáveis em frequência e amplitude, consiste na comparação de dois sinais, um sinal modulante v_m e uma portadora triangular v_Δ . Basicamente, os sinais comparados geram uma saída em que a largura dos pulsos variam proporcionalmente com a amplitude do sinal modulante. Para o caso do inversor, a frequência do sinal modulante determina a frequência do sinal de saída quando filtrado. Deseja-se que o sinal de saída do inversor seja uma senoide, portanto o sinal modulante deve ser um sinal senoidal. Para esta modulação específica, é dado o nome de SPWM, sinusoidal pulse width modulation. Dada uma senoide v_m com amplitude V_m^* e frequência f_m , e a portadora uma onda triangular com amplitude V_Δ^* e frequência f_Δ , o índice de modulação é expresso pela Eq. (8), e a frequência da portadora normalizada pela Eq. (9) (RASHID, 2007).

$$m_a = \frac{V_m^*}{V_\Delta^*} \quad (8)$$

$$m_f = \frac{V_\Delta^*}{V_m^*} \quad (9)$$

Das equações (6) e (7) é possível escrever:

$$v_{g0}^* = v_g^* + v_x^* \quad (10)$$

$$v_{l0}^* = v_l^* + v_x^* \quad (11)$$

$$v_{s0}^* = v_x^* \quad (12)$$

$$v_x^* = \mu v_{xM}^* + (1 - \mu) v_{xm}^* \quad (13)$$

$$v_{xM}^* = \frac{E^*}{2} - \max\{v_g^*, v_l^*, 0\} \quad (14)$$

$$v_{xm}^* = \frac{E^*}{2} - \min\{v_g^*, v_l^*, 0\} \quad (15)$$

5. ANÁLISE DE REGIME

Neste capítulo serão apresentados definições, conceitos e expressões matemáticas necessários ao entendimento dos regimes de trabalho de tensão e corrente.

5.1 Análise de regime em tensão

Quando a flutuação de tensão do barramento CC é desprezada, os valores limite de tensão de pólo são $\frac{v_{cn}^*}{2}$ e $\frac{-v_{cn}^*}{2}$, assim, de (6) e (7), os valores requeridos de v_c^* são:

$$v_c^* > |v_g^*| \quad (16)$$

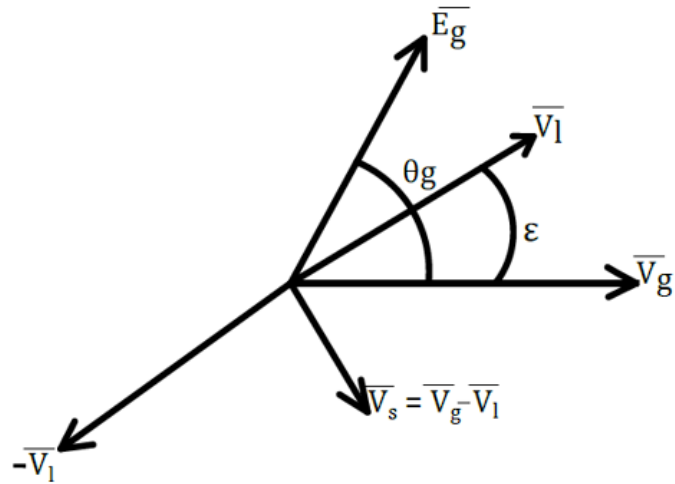
$$v_c^* > |v_l^*| \quad (17)$$

$$v_c^* > |v_g^* - v_l^*| \quad (18)$$

O máximo v_c^* obtido de (16) a (18) define o valor da tensão do barramento CC exigida pelo conversor. Quando v_l e v_g não estão sincronizados, (17) define as tensões máximas de rede e carga para uma dada tensão do barramento CC. Dessa forma, é possível realizar o estudo de duas formas, com frequências distintas e com a mesma frequência de operação entre a carga e a rede. Sendo esta, a utilizada neste trabalho.

Visto o diagrama fasorial na figura 6, representando a análise da tensão.

Figura 6 – Diagrama fasorial das tensões



Fonte: Produzida pelo autor.

Através da aplicação da lei dos cossenos poderemos fazer a análise fasorial do diagrama acima, sendo calculado da seguinte maneira v_s em função de v_g e v_1 em um ângulo de fase ε . Onde v_g , v_1 e e_g são representados pelos os fasores de tensão \overline{V}_g , \overline{V}_1 e \overline{E}_g . Considerando a igualdade de v_g e v_1 , que ocorre uma sincronização a amplitude da tensão e dada por:

$$v_s = \sqrt{v_g^2 + v_l^2 - 2v_g \cos \varepsilon} \quad (19)$$

Ao analisar o ângulo ε utilizado na diferença entre \overline{V}_g e \overline{V}_1 nota-se que a amplitude do fasor \overline{V}_s é menor que as outras.

5.2 Análise de corrente

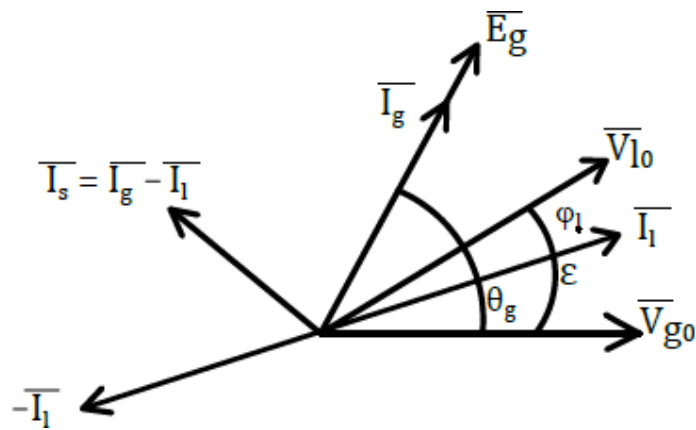
Como analisado na estrutura do conversor proposto de três braços, um deles é compartilhado através das chaves qs e $\overline{q}s$. Com o circuito equivalente, é visto que a corrente que passa nesse braço é dada por $is = ig - il$. Sendo v_{g0} e v_{l0} dadas de acordo com as Eqs. (20) e (21).

$$v_{g0} = Vg \cos (\omega t) \quad (20)$$

$$v_{l0} = V_l \cos(\omega t + c) \quad (21)$$

Caso o fator de potência é unitário, v_g e v_l são relacionadas frontalmente com as correntes i_g e i_l . Na figura 7 é instruído o diagrama fasorial representando as análises das correntes.

Figura 7 Diagrama fasorial das correntes



Fonte: Produzida pelo autor.

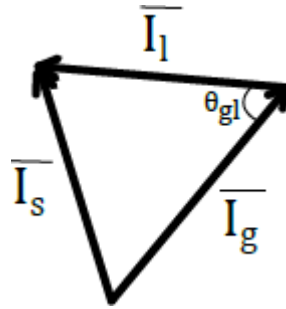
Através do diagrama, nota-se que a amplitude \bar{I}_s é bem próxima da amplitude de \bar{I}_g e \bar{I}_l . consequentemente, é essencial quantificar como é próxima a amplitude da corrente do braço compartilhado da adição das amplitudes das correntes dos braços do lado da rede e do lado da carga.

Desconsiderando as perdas do conversor, temos:

$$V_g I_g \cos(\theta_g) = V_l I_l \cos(\varphi_l) \quad (22)$$

Observando o diagrama fasorial, temos:

Figura 8 - Diagrama fasorial para a lei dos cossenos



Fonte: Produzida pelo autor

Com $\theta_{gl} = \theta_g + \varphi_l - \epsilon$. Aplicando a lei dos cossenos, foi desenvolvido a equação que representa a relação entre essas correntes.

$$I_s^2 = I_g^2 + I_l^2 - 2I_g I_l \cos(\theta_g - \alpha) \quad (23)$$

$$I_s = \sqrt{I_g^2 + I_l^2 - 2I_g I_l \cos(\theta_g - \alpha)} \quad (24)$$

Da equação 23, podemos notar que: $I_g = \frac{V_l I_l \cos(\varphi_l)}{V_g \cos(\theta_g)}$ então:

$$I_s = \sqrt{\frac{v_l^2 \cos^2(\varphi_l)}{v_g^2 \cos^2(\theta_g)} I_l^2 + I_l^2 - 2 \frac{v_l \cos^2(\varphi_l)}{v_g \cos^2(\theta_g)} I_l^2 \cos(\theta_g - \alpha)} \quad (25)$$

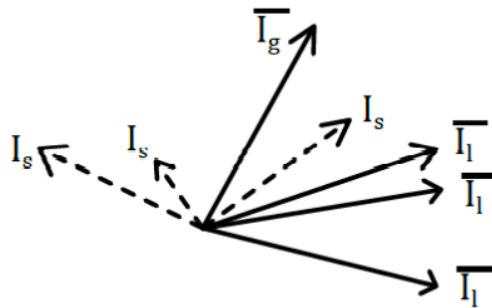
A amplitude de I_s relaciona-se com as amplitudes de I_g e I_l , e substituindo a expressão $\frac{V_l I_l \cos(\varphi_l)}{V_g \cos(\theta_g)}$ por uma constante K, tem-se:

$$\frac{I_s}{I_g + I_l} = \frac{\sqrt{K^2 - 2K \cos(\theta_g - \alpha) + 1}}{K + 1} \quad (26)$$

Ao analisar as Eqs. (22)-(26) é possível notar que o comportamento da corrente no braço compartilhado depende diretamente da angulação da tensão imposta na carga do sistema, de igual modo, de todos os parâmetros do circuito.

De acordo com a angulação que as correntes I_g e I_l fazem, é possível notar o ponto operacional, ou seja, o melhor ângulo que o φ_l pode ter para ser tornar a corrente no braço compartilhado menor. Portanto nesse trabalho vai ser imposto a condição de que o ângulo da tensão na carga será igual o ângulo da tensão da rede.

Figura 9 - Diagrama fasorial na análise da corrente I_s



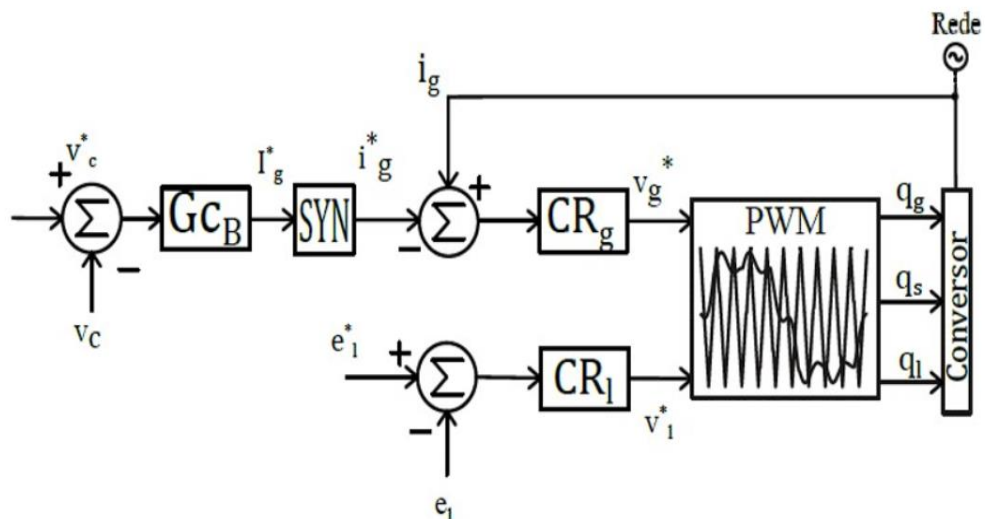
Fonte: Produzida pelo autor

6. TÉCNICA DE CONTROLE

A técnica de controle utilizada nos conversores estudados é apresentada neste capítulo. Em um primeiro momento, é realizado o controle do barramento e da corrente do lado da rede como ilustrado no diagrama superior da Figura 10. Com um controlador PI (Proporcional Integral), é feito o controle da tensão no barramento, em que é feita entre a tensão de referência v_c^* e a tensão lida no barramento CC (v_c). Essa alteração alimenta o controlado do tipo PI, o qual por sua ocasião, fornece um valor de referência para a amplitude da corrente i_g^* fornecida pela rede.

Na Eq. (27) é mostrada a expressão do ganho de malha aberta do modelo do barramento.

Figura 10 - Diagrama de controle completo



Fonte: Produzida pelo autor

$$G_B(s) = \frac{1}{sC + R_i} \quad (27)$$

Dessa forma:

C é a capacitância total do barramento.

R_i a resistência interna do capacitor equivalente.

$$Gc_B(s) = K_{PB} + \frac{K_{iB}}{s} \quad (28)$$

$$Gc_B(s) = \frac{K_{iB}}{s} \left(\frac{K_{PB}}{K_{iB}} s + 1 \right)$$

Considerando K_{PB} e K_{iB} o ganho proporcional e integral, respectivamente, e juntando as equações (28) e (29), obtém-se a função de transferência de malha aberta para o sistema de controle do barramento, tal como mostrado na Eq. (30).

$$G_B(s)Gc_B(s) = \left[\frac{1}{sC + R_i} \right] \left[\frac{K_{iB}}{s} \left(\frac{K_{PB}}{K_{iB}} s + 1 \right) \right] \quad (29)$$

Impondo que o zero do controlador PI cancele o polo do sistema que modela o barramento, temos que o ganho integral K_{iB} , pode ser expresso por:

$$K_{iB} = K_{PB} \frac{R_i}{C} \quad (30)$$

A amplitude de referência da corrente I^* encontrado no primeiro momento, é sincronizada com um sinal em fase com a tensão de entrada. O erro entre as correntes medidas, i_g , e de referência, i^* é a entrada do controlador PI Modificado, o qual, por sua vez, produz como saída a tensão de referência v^* , a ser imposta ao conversor do lado da rede.

Para este trabalho, a função de transferência do controlado PI Modificado é escrita conforme a equação abaixo:

$$C_{rg}(s) = \frac{K_P s^2 + K_I s}{s^2 + \omega^2} \quad (31)$$

Sendo:

ω é a frequência angular da rede.

Já o modelo da tensão de saída do conversor, aliada a indutância de filtro do mesmo, pode ser expresso por:

$$C_{rl}(s) = \left(\frac{1}{sL + R} \right) \left(\frac{Ed}{2} \right) \quad (32)$$

Sendo:

τ o inverso da frequência de chaveamento.

Utilizando a técnica de cancelamento de polos zeros abordada anteriormente, pode ser implementada uma abordagem de fazer o projeto do controlador de corrente para um PI convencional. Os ganhos obtidos, K_p e K_i , podem ser atribuídos aos ganhos do PIM conforme Eqs. (33) e (34).

$$K_i \geq \frac{1}{2\tau Ed} \quad (33)$$

$$K_p = K_i \frac{R}{L} \quad (34)$$

No estudo, é feito o controle da tensão na carga, agora o PWM irá receber a saída deste segundo controlador. Ainda sendo utilizado um PI modificado, foram feitas algumas alterações nos parâmetros dos ganhos deste controlador. O ganho K_p terá que estar dez vezes menor que o utilizado antes e o ganho K_i um valor de no máximo, igual a 10. A tensão de referência de 440V é comparada com a tensão lida na carga.

O barramento foi modelado como sendo em virtude de uma fonte de tensão, sendo assim é possível chegar no valor da função de transferência de malha fechada. Eq. (35). Se o projetista partir do pressuposto de que os polos de malha fechadas do sistema da Eq. (37) sejam reais e idênticos, é possível escrever as Eqs. (39) e (40). Já que o pressuposto dos polos reais e idênticos foi assumido, considerando um polo qualquer p_{bar} , pode-se chegar facilmente à relação de que:

$$T(s) = \left(\frac{1}{sC}\right) \left(\frac{K_p s + K_i}{s}\right) \quad (35)$$

$$T(s) = \left(\frac{K_p s + K_i}{C s^2}\right) \quad (36)$$

$$CR(s) = \left(\frac{K_p s + K_i}{C s^2 + K_p s + K_i}\right) \quad (37)$$

$$K_p^2 - 4CK_i = 0 \quad (38)$$

$$K_i = \frac{K_p^2}{4C} \quad (39)$$

$$K_p = p_{bar} 2C \quad (40)$$

Nota-se que com a abordagem aqui descrita o projetista fica com total liberdade de alocar o polo aonde quiser, tornando o sistema rápido ou lento conforme a necessidade. Essa foi o método de controle adotada nos resultados mostrados posteriormente. Dessa forma, a partir do comportamento do conversor há o controle da tensão no barramento CC, controle da tensão e da corrente do sistema.

Dessa forma, a partir do comportamento do conversor é possível notar o controle da tensão no barramento CC, controle da tensão e da corrente do sistema.

7. RESULTADOS DA SIMULAÇÃO

Neste capítulo serão apresentados os resultados da simulação para o conversor de três braços estudado. Todas as simulações foram realizadas no *software* PSIM.

As Tabelas 1 e 2 apresentam os parâmetros de simulação que foram utilizados, assim como os valores dos ganhos nos controladores, respectivamente. Houve alguns ajustes nos valores dos ganhos dos controladores.

Tabela 1 - Parâmetros de simulação

Parâmetro	Valor
Passo de Cálculo	1 μ s
Tempo de simulação	4s
Tensão do barramento cc	440 V
Capacitancia do barramento cc	2200 μ F
Impedância real da rede	0,36 Ω
Impedância complexa da rede	1,547j
Impedância real da carga	12 Ω
Impedância complexa da carga	2,6766j
Frequência	60 Hz

Fonte: Produzida pelo autor.

Tabela 2 – Ganhos dos controladores para a simulação

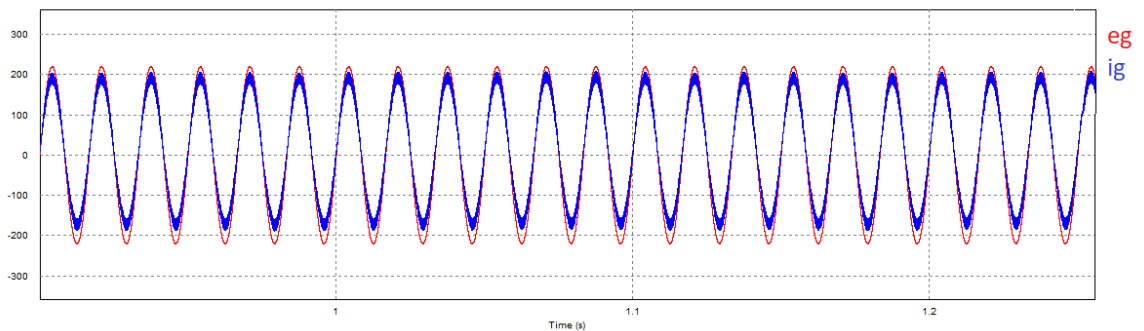
Parâmetro	Valor
K_p no controlador do barramento do conversor do lado da rede	0,1760
K_i controlador do barramento do conversor do lado da rede	7,04
K_p no controlador da corrente do conversor do lado da rede	8,5870
K_i no controlador da corrente do conversor do lado da rede	753,98
K_p no controlador de tensão no lado da carga	0,01
K_i no controlador de tensão no lado da carga	10

Fonte: Produzida pelo autor.

Os resultados de simulação encontram-se nas Figuras abaixo. As curvas apresentadas são:

1. Tensão (e_g) e corrente (i_g) da rede
2. Corrente da rede (i_g) com relação à referência (i_{ref})
3. Tensão (v_g) com relação à referência (V_{g_ref})
4. Tensões no barramento CC (E_d) e a referência (E_{d_ref})
5. Tensão na carga sem filtro ($v_{l_nao_filt}$) e Corrente na rede (i_g), carga (i_l) e braço compartilhado (i_{s0})
6. Tensão na rede comparada com a tensão na carga filtrada (v_{l_filt}), corrente na carga filtrada (i_l) e corrente na rede (i_g) (Afundamento de tensão)
7. Tensão na rede comparada com a tensão na carga filtrada (v_{l_filt}), corrente na carga filtrada (i_l) e corrente na rede (i_g) (Elevação de de tensão)

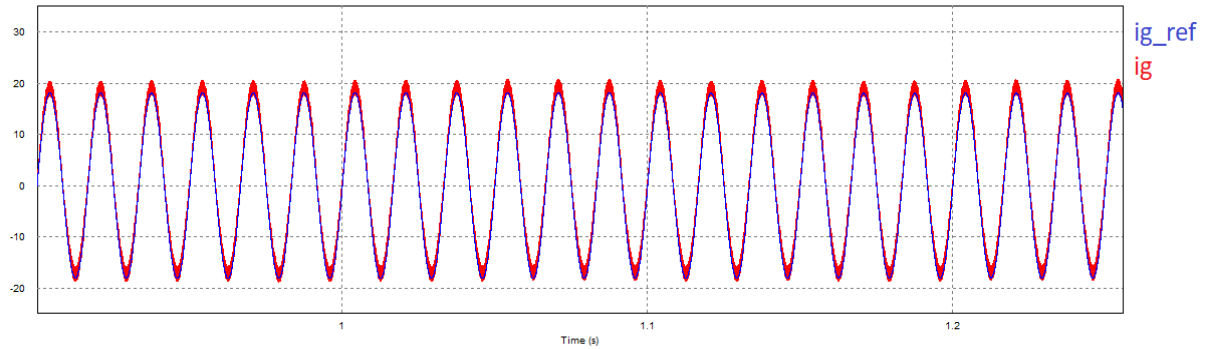
Figura 11 - Tensão e corrente da rede



Fonte: Produzida pelo autor.

Na primeira simulação foi considerada a tensão na rede e_g , que estava funcionando de forma ideal, ou seja, sem qualquer elevação ou afundamento na tensão. De forma semelhante, a corrente i_g no seu formato senoidal. É importante notar que elas cruzam o 0 no mesmo instante, ou seja, o fator de potência é bem próximo ao unitário.

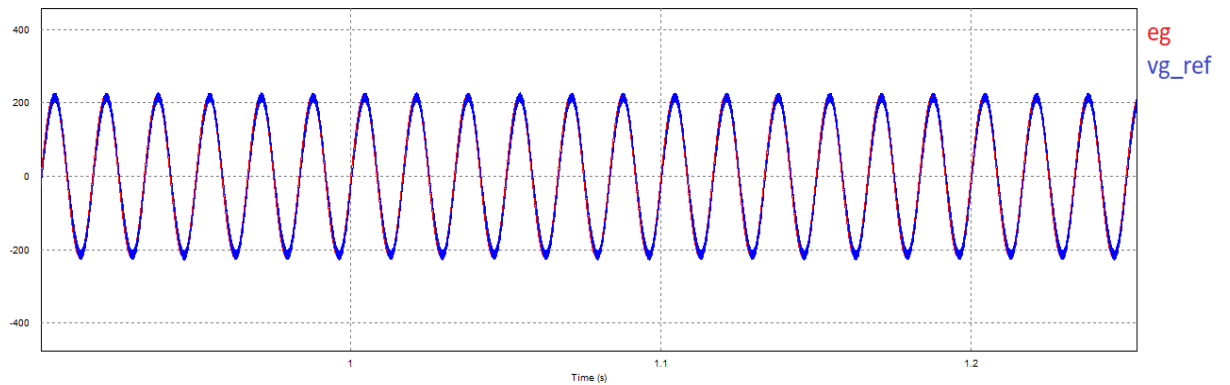
Figura 12 - Corrente e referencia



Fonte: Produzida pelo autor.

Após aplicado os controles da corrente e da tensão, foi realizado a comparação das correntes i_g e com relação à referência (i_{g_ref}).

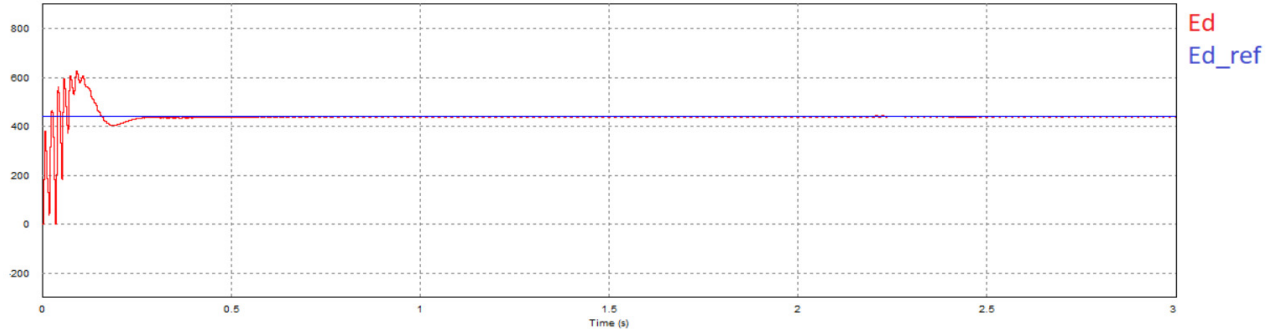
Figura 13 - Tensão e referencia



Fonte: Produzida pelo autor.

Após aplicado os controles da corrente e da referencia, foi realizado a comparação das tensões e_g com relação à referência (V_{g_ref}).

Figura 14 - Barramento e referencia

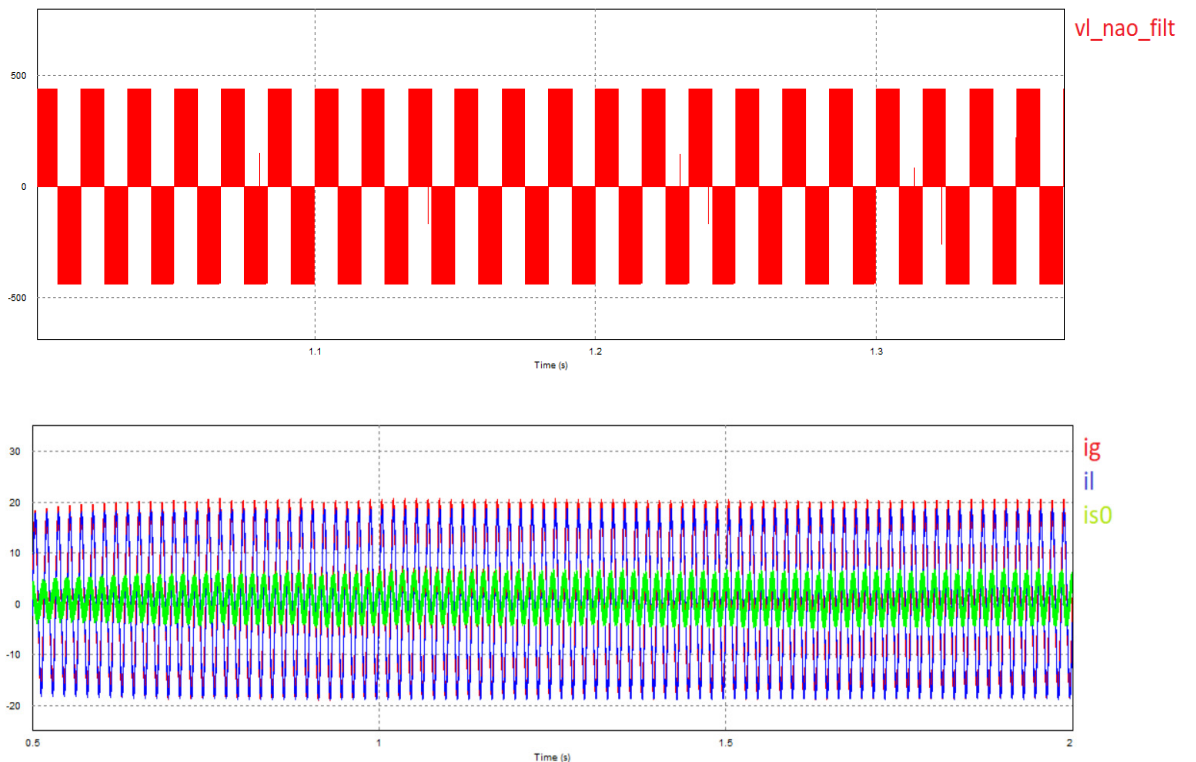


Fonte: Produzida pelo autor

O barramento CC do sistema foi controlado diretamente. Na Figura 14 é exposta a convergência das tensão do barramentos CC para o valor de referência.

Na Figuras 15, é mostrado o valor da tensão na carga sem nenhum filtro aplicado e a corrente no conversor na rede, no braço compartilhado e por fim na carga.

Figura 15- Tensão na carga sem filtro e corrente no conversor

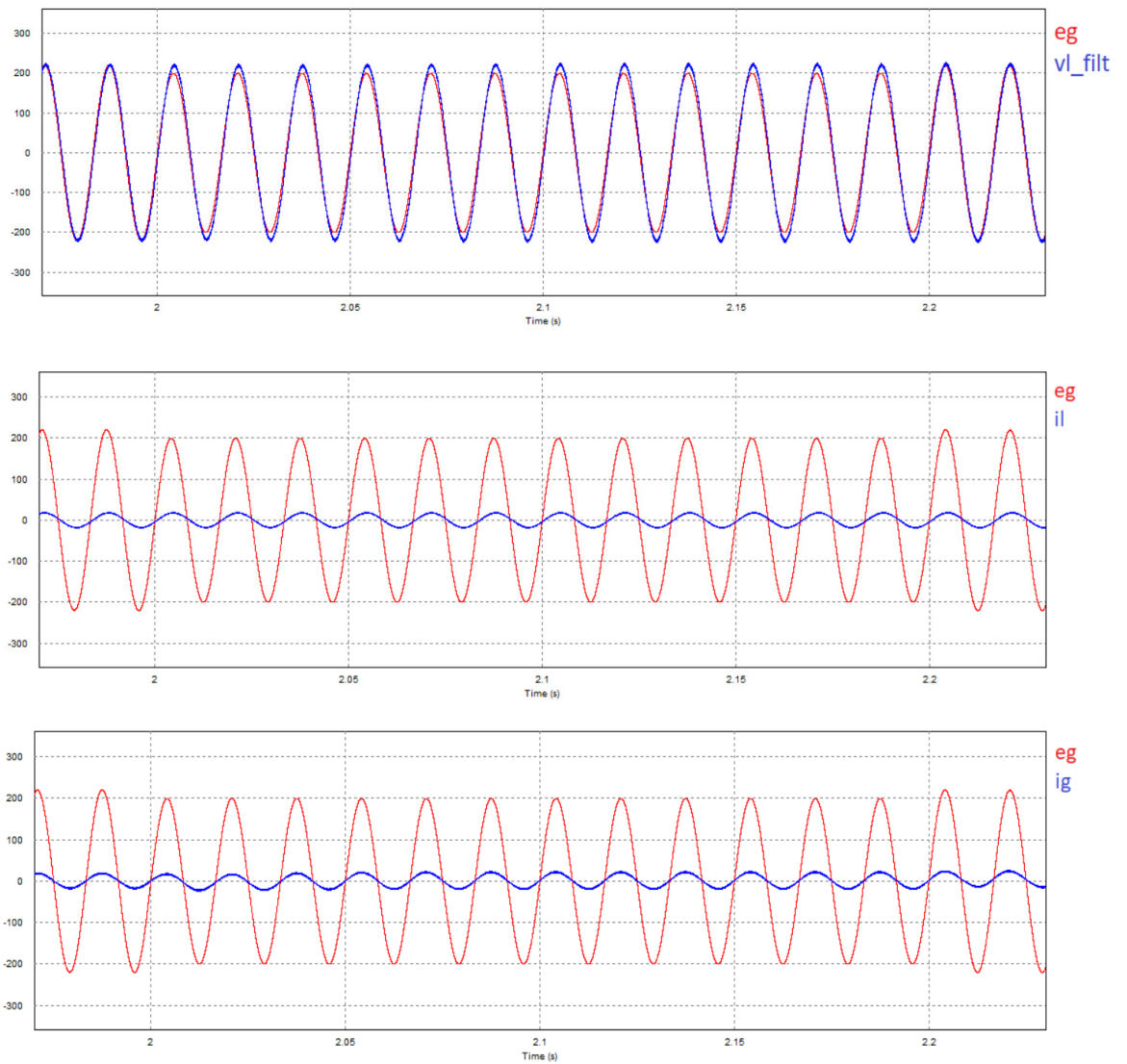


Fonte: Produzida pelo autor

Na Figura 16 a simulação, foi abordado a reação do sistema a um possível afundamento de tensão. Para este caso, foi considerado que o valor original da tensão de 220 V, sofresse um afundamento em 20% do seu valor, durante o período de 200 ms, a partir de 2s.

Visto isso, nota-se que a tensão na carga não sofre alteração no seu valor, mediante o afundamento proposto, bem como a corrente não apresenta quaisquer sobressaltos perceptíveis no seu valor.

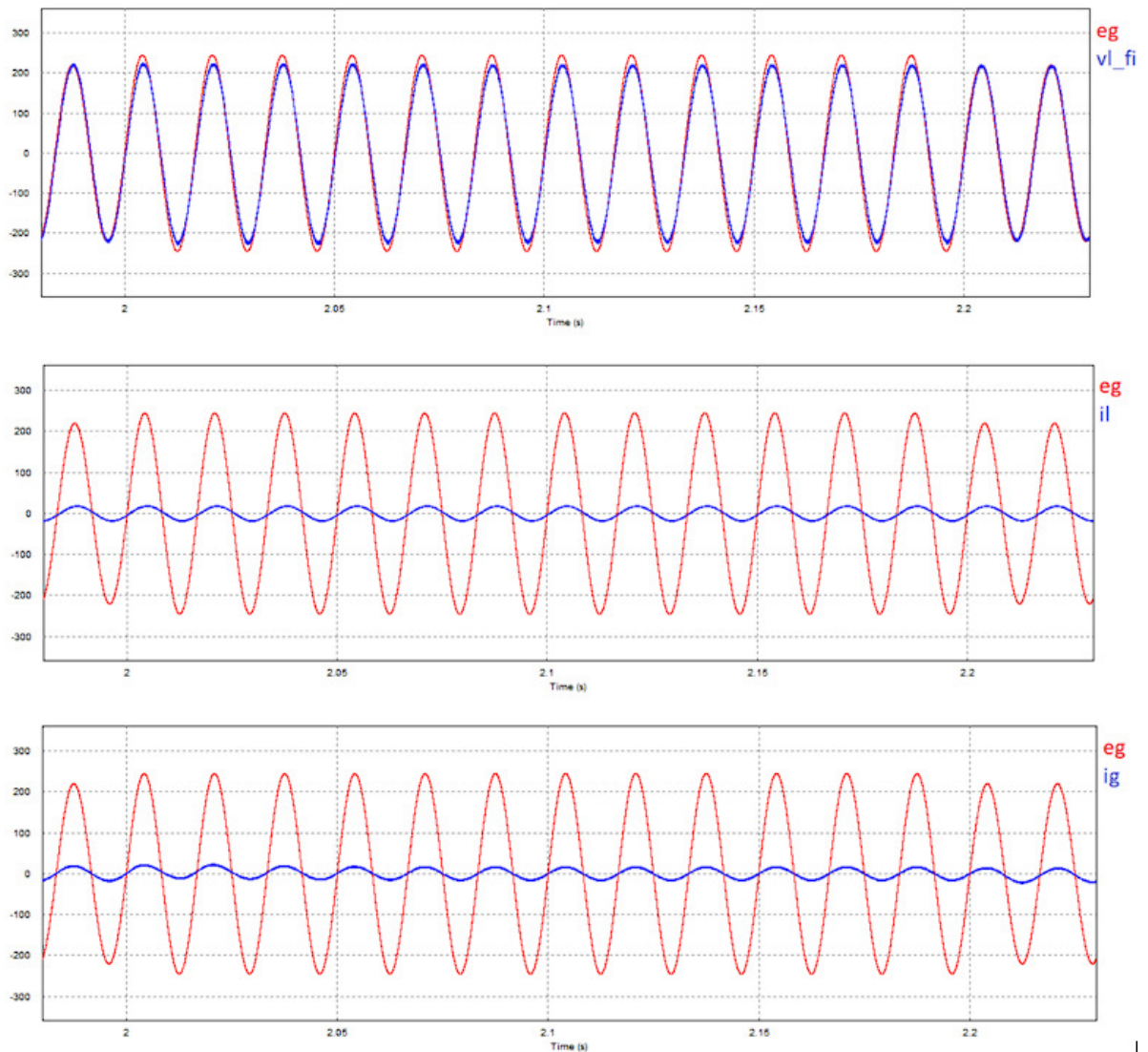
Figura 16 - Afundamento de tensão na carga



Fonte: Produzida pelo autor

Na Figura 17 , de forma semelhante, foi feita a simulação para uma elevação de tensão em um nível de 25% do valor original da rede, a partir de 1.8s, essa elevação de tensão, é caracterizado pelo aumento da tensão acima dos limites impostos pela norma.

Figura 17 - Elevação de tensão na carga



Fonte: Produzida pelo autor

Foi possível notar que algumas falhas no sistema foram propostas mediante ambiente da simulação e exposto o desempenho do conversor de três braços às situações que poderiam ocorrer no sistema elétrico.

8. CONCLUSÕES

A primeira fase desse estudo foi constituída de uma pesquisa bibliográfica e um embasamento teórico sobre conversores monofásicos multiníveis. Esta primeira etapa nos permitiu identificar os elementos fundamentais que compõem os atuais sistemas de potencia e seus princípios de funcionamento em diferentes condições de operação

Este trabalho mostrou a utilização de um conversor CA-CC-CA monofásico de dois níveis e composto por três braços, em que sua proposta reflete diretamente a qualidade de energia elétrica. Podendo ocorrer um afundamento ou uma elevação de tensão, o sistema de controle igualmente atuou como esperado, em que não seria ideal a carga senti-los, a proposta para o sistema consistiu em controlar a tensão através de um barramento para que a qualidade da rede seja mantida.

A partir do modelo escolhido para ser trabalhado, foi desenvolvido sistemas de controle em dois momentos, onde foi necessário controlar a tensão de barramento e a corrente e posteriormente, a tensão do lado da carga. Foi utilizado a modulação PWM, que compara o valor fornecido com o desejado com uma portadora.

Com os resultados foi possível constatar que o conversor atendeu as expectativas esperadas nas condições ideais e na presença de variações da rede. Com a perturbação proposta no período específico, o controle atuou como desejado. O bom funcionamento deste conversor, mostram bons indicadores na qualidade de energia. Por fim, a partir das diretrizes aplicadas ao longo desse projeto, descreveram-se rotinas e algoritmos capazes de validar os estudos realizados nesse trabalho e o comportamento do sistema para regime permanente e transitório através de simulações computacionais.

Para trabalhos futuros podem ser feitos um estudo de perdas dos conversores e implementação de outras topologias, como o de 4 braços e testes de detecção de ilhamento e realizar uma melhor caracterização das análise de perdas nas chaves semicondutoras do conversor para valores menores de frequência de chaveamento.

REFERÊNCIAS

AGÊNCIA NACIONAL DE ENERGIA ELÉTRICA – ANEEL. Procedimentos de Distribuição de Energia Elétrica no Sistema Elétrico Nacional – PRODIST: Módulo 8 – qualidade da energia elétrica. Rio de Janeiro, 2016. 2 p.

AL-HADDAD, K.; CHANDRA, A.; SINGH, B. Power Quality: Problems and Mitigation Techniques. 1. ed. [S.l.]: Wiley, 2015.

IEEE Transactions on Industry Applications, v. 24, n. 1, p. 142–150, Jan 1988. ISSN 0093-9994.

CHINDRIS, M.; CZIKER, A.; MIRON, A. Upqc 2014; the best solution to improve power

Y. Lu, G. Xiao, X. Wang, F. Blaabjerg e D. Lu, "Control Strategy for Single-Phase Transformerless Three-Leg Unified Power Quality Conditioner Based on Space Vector Modulation", em *IEEE Transactions on Power Electronics*, vol. 31, nº 4, pp. 2840-2849, abril de 2016, doi: 10.1109 / TPEL.2015.2449781.

CHINDRIS, M.; CZIKER, A.; MIRON, A. Upqc 2014; the best solution to improve powerquality in low voltage weak distribution networks. p. 1–8, June 2017.

N. Rocha, A. E. L. da Costa and C. B. Jacobina, "Parallel of Two Unidirectional AC–DC–AC Three-Leg Converters to Improve Power Quality," in *IEEE Transactions on Power Electronics*, vol. 33, no. 9, pp. 7782-7794, Sept. 2018, doi: 10.1109/TPEL.2017.2771464.

S. Taghizadeh, MJ Hossain, N. Poursafar, J. Lu e G. Konstantinou, "A Multifunctional Monofase EV On-Board Charger With a V2V Charging Assistance Capability," in *IEEE Access*, vol. 8, pp. 116812-116823, 2020, doi: 10.1109 / ACCESS.2020.3004931.

C. B. Jacobina, A. M. Nogueira Lima, E. R. C. da Silva, R. N. C. Alves and P. F. Seixas, "Digital scalar pulse-width modulation: a simple approach to introduce nonsinusoidal modulating waveforms," in *IEEE Transactions on Power Electronics*, vol. 16, no. 3, pp. 351-359, May 2001, doi: 10.1109/63.923767.

K. Deepa, P. A. Kumar, V. S. Krishna, P. N. K. Rao, A. Mounika and D. Medhini, "A study of comparative analysis of different PWM techniques," *2017 International Conference On Smart Technologies For Smart Nation (SmartTechCon)*, 2017, pp. 1144-1149, doi:10.1109/SmartTechCon.2017.8358548.

R. P. de Lacerda, C. B. Jacobina and E. L. L. Fabricio, "Single-Phase AC-DC-AC Multilevel Converter Based on Parallel-/Series-Connected Three-Leg Modules," *2019 IEEE Energy Conversion Congress and Exposition (ECCE)*, 2019, pp. 5886-5893, doi: 10.1109/ECCE.2019.8912947.

I. S. de Freitas, C. B. Jacobina, E. R. C. da Silva and T. M. Oliveira, "Single-Phase AC-DC-AC Three-Level Three-Leg Converter," in *IEEE Transactions on Industrial Electronics*, vol. 57, no. 12, pp. 4075-4084, Dec. 2010, doi: 10.1109/TIE.2010.2043042.

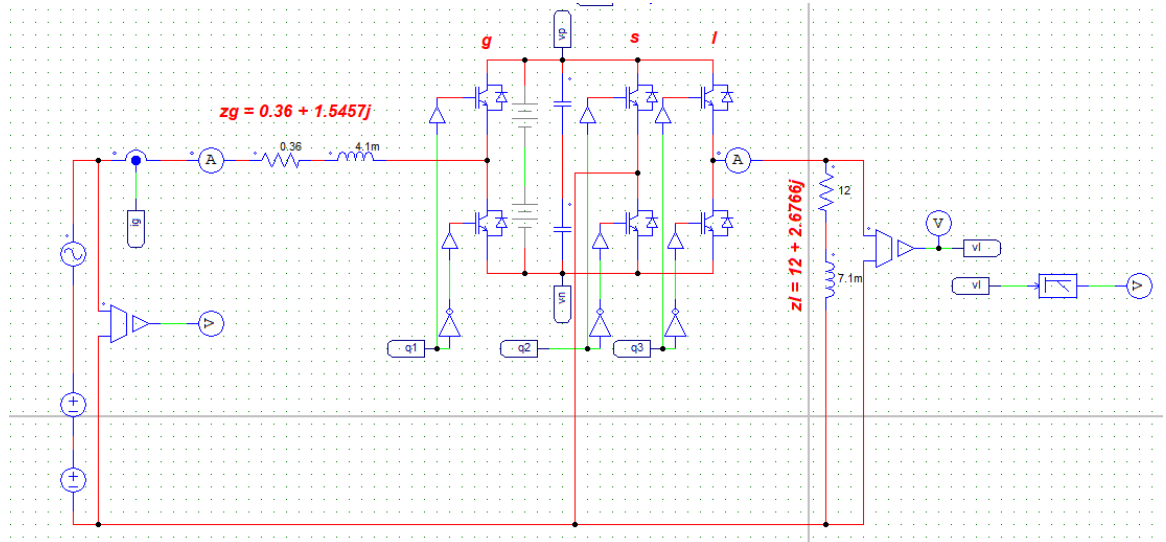
MEDEIROS, E. L.; ROCHA, N.; JACOBINA, C. B. Conversor ca-cc-ca monofásico em paralelo. VII Congresso de Iniciação Científica da Universidade Federal de Campina Grande, 2010.

MARANGONI, F. Inversores Monofásicos para Conexão de Sistemas Fotovoltaicos à Rede. Dissertação (Mestrado) — Pato Branco: UTFPR, 2012.

A. E. L. da Costa, N. Rocha, C. B. Jacobina and E. L. L. Fabricio, "Single-Phase AC-DC-AC Three-Level Three-Leg Converter With Reduced Switch Count," in *IEEE Transactions on Power Electronics*, vol. 35, no. 3, pp. 2295-2307, March 2020, doi: 10.1109/TPEL.2019.2925596.

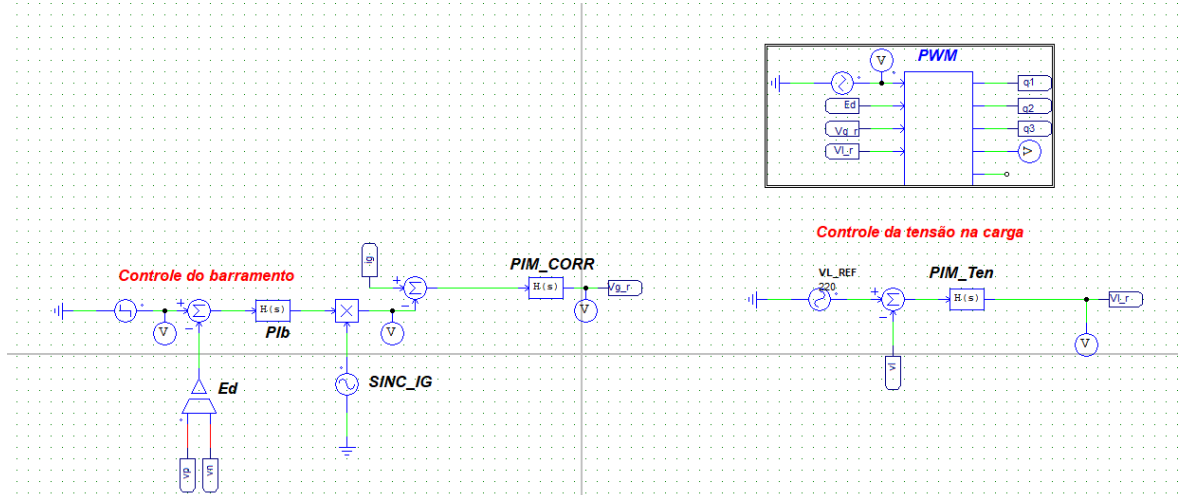
Apêndice A

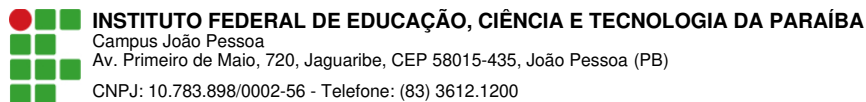
Conversor utilizado no software.



Apêndice B

Estratégia de controle utilizada no software





Documento Digitalizado Ostensivo (Público)

Entrega de Tcc

Assunto: Entrega de Tcc
Assinado por: Lucas Rocha
Tipo do Documento: Anexo
Situação: Finalizado
Nível de Acesso: Ostensivo (Público)
Tipo do Conferência: Cópia Simples

Documento assinado eletronicamente por:

- **Lucas Tavernard Rocha, ALUNO (20161610040) DE BACHARELADO EM ENGENHARIA ELÉTRICA - JOÃO PESSOA**, em 16/03/2023 11:17:33.

Este documento foi armazenado no SUAP em 16/03/2023. Para comprovar sua integridade, faça a leitura do QRCode ao lado ou acesse <https://suap.ifpb.edu.br/verificar-documento-externo/> e forneça os dados abaixo:

Código Verificador: 780485
Código de Autenticação: 5cb36e3fe3

